



DELNENTO



Встраиваемый холодильник
с морозильным отделением

Руководство пользователя



Модель
VBW36610

Руководство пользователя

Встраиваемый холодильник с морозильной камерой

Содержание	
1. Информация о технике безопасности	Стр. 1~4
2. Обзор	Стр. 6
3. Реверсивная дверь	Стр. 7~8
4. Установка	Стр. 9~12
5. Повседневная эксплуатация	Стр. 13~16




В интересах вашей безопасности и для обеспечения правильного использования прибора перед установкой и первым использованием внимательно прочитайте данное руководство пользователя, включая указания и предупреждения. Во избежание ненужных ошибок и несчастных случаев важно, чтобы все люди, использующие прибор, были хорошо знакомы с его работой и особенностями безопасности. Сохраните это руководство и убедитесь, что оно останется с прибором в случае его перемещения или продажи, чтобы все, кто будет пользоваться прибором в течение всего срока его службы, были должным образом проинформированы об эксплуатации и безопасности прибора.


В целях безопасности жизни и имущества соблюдайте меры предосторожности, изложенные в данном руководстве пользователя, поскольку производитель не несет ответственности за ущерб, причиненный в результате несоблюдения правил.


Безопасность детей и уязвимых лиц

- Данным прибором могут пользоваться дети в возрасте старше 8 лет, а также лица с ограниченными физическими, сенсорными или умственными способностями, либо с недостаточным опытом и знаниями, если их ознакомили с руководством по безопасному использованию прибора и они понимают связанные с ним угрозы.
- За детьми следует присматривать, чтобы они не играли с прибором.
- Чистка и обслуживание прибора не должны производиться детьми, если они не достигли возраста 8 лет и не находятся под присмотром.
- Храните все упаковки вдали от детей. Существует риск удушья.
- Если вы утилизируете прибор, вытяните вилку из розетки, отрежьте соединительный кабель (как можно ближе к прибору) и демонтируйте дверцу, чтобы предотвратить поражение детей электрическим током или их блокирование внутри прибора.
- Если этот прибор с магнитными дверными уплотнителями заменяет более старый прибор с пружинным замком (защелкой) на дверце или крышке, убедитесь, что пружина не работает, прежде чем утилизировать старый прибор.


Общая техника безопасности


-  **ПРЕДУПРЕЖДЕНИЕ!** Не загромождайте вентиляционные отверстия в корпусе прибора или во встроенной конструкции.
-  **ПРЕДУПРЕЖДЕНИЕ!** Не используйте механические устройства или другие средства для ускорения процесса размораживания, кроме рекомендованных производителем.
-  **ПРЕДУПРЕЖДЕНИЕ!** Не повреждайте контур хладагента.

 **ПРЕДУПРЕЖДЕНИЕ!** Не используйте другие электрические приборы (например, мороженицы) внутри холодильных приборов, если они не одобрены для этой цели производителем.

 **ПРЕДУПРЕЖДЕНИЕ!** Не прикасайтесь к лампочке, если она долгое время была включена, так как она может быть очень горячей.¹⁾

- Не храните в этом приборе взрывоопасные вещества, например, аэрозольные баллоны с легковоспламеняющимся веществом.
- В холодильном контуре прибора содержится хладагент изобутан (R600a) - природный газ с высокой степенью экологически безопасного воздействия, который, тем не менее, является легковоспламеняющимся.
- Во время транспортировки и установки прибора следите за тем, чтобы ни один из компонентов контура охлаждения не был поврежден.
 - избегайте открытого пламени и источников возгорания
 - тщательно проветривайте помещение, в котором находится прибор.
- Опасно изменять технические характеристики или вносить какие-либо изменения в данное изделие. Любое повреждение шнура может привести к короткому замыканию, пожару и/или поражению электрическим током.
- Данный прибор предназначен для использования в бытовых и аналогичных целях, таких как:
 - кухонные помещения для персонала в магазинах, офисах и других рабочих помещениях;
 - на фермах и в гостиницах, мотелях и других жилых помещениях;
 - в гостиницах и отелях;
 - на предприятиях общественного питания и в других подобных местах, не связанных с розничной торговлей.

 **ПРЕДУПРЕЖДЕНИЕ!** Замена любых электрических компонентов (вилка, шнур питания, компрессор и т.д.) должна производиться сертифицированным сервисным агентом или квалифицированным персоналом.

 **ПРЕДУПРЕЖДЕНИЕ!** Лампочка, поставляемая с этим прибором, является "лампой специального назначения" и может использоваться только с прибором, входящим в комплект поставки. Эта "лампа специального назначения" не может использоваться для бытового освещения.¹⁾

1) Если в камере горит свет.



- Шнур питания не должен быть удлиннен.
- Следите за тем, чтобы вилка питания не была сдавлена или повреждена задней частью прибора. Сдавленная или поврежденная вилка питания может перегреться и вызвать пожар.
- Убедитесь, что вы можете подойти к сетевой вилке прибора.
- Не тяните за сетевой кабель.
- Если розетка не зафиксирована, не вставляйте вилку. Существует риск поражения током или пожара.
- Запрещается эксплуатировать прибор без лампы.
- Этот прибор тяжелый. При его перемещении следует соблюдать осторожность.
- Не демонтируйте и не трогайте предметы из морозильного отделения, если ваши руки влажные, это может привести к ссадинам на коже или ожогам от мороза/морозильной камеры.
- Избегайте длительного воздействия на прибор прямых солнечных лучей.

Повседневная эксплуатация

- Не кладите горячее на пластиковые детали прибора.
- Не прикладывайте продукты непосредственно к задней стенке.
- Замороженные продукты нельзя повторно замораживать после того, как они были разморожены.¹⁾
- Храните предварительно упакованные замороженные продукты в соответствии с инструкциями производителя замороженных продуктов.¹⁾
- Необходимо строго соблюдать рекомендации производителей приборов по хранению. См. соответствующие инструкции.
- Не помещайте газированные напитки в морозильное отделение, так как это создает давление на контейнер, что может привести к его взрыву и повреждению прибора.¹⁾
- Ледяные леденцы могут вызвать ожоги от мороза, если их употреблять прямо из прибора.¹⁾

Обслуживание и чистка

- Перед обслуживанием выключите прибор и отсоедините сетевую вилку от розетки.
- Не чистите прибор металлическими предметами.
- Не используйте острые предметы для удаления инея с прибора. Используйте пластиковый скребок.¹⁾
- Регулярно проверяйте слив в холодильнике на наличие размороженной воды. При необходимости прочистите слив. Если слив засорен, вода будет скапливаться в нижней части прибора.²⁾

1) Если есть морозильное отделение.

2) Если есть отделение для хранения свежих продуктов.

Установка

Важно! При электрическом подключении тщательно соблюдайте инструкции, приведенные в отдельных пунктах.

- Распакуйте прибор и проверьте, нет ли на нем повреждений. Не подключайте прибор, если он поврежден. Немедленно сообщите о возможных повреждениях по месту приобретения прибора. В этом случае сохраните упаковку.
- Перед подключением прибора рекомендуется подождать не менее четырех часов, чтобы масло снова попало в компрессор.
- Вокруг прибора должна быть обеспечена достаточная циркуляция воздуха, иначе это приведет к перегреву. Чтобы обеспечить достаточную вентиляцию, следуйте инструкциям по установке.
- По возможности расположите прибор у стены, чтобы избежать прикосновения или попадания на теплые части (компрессор, конденсатор) во избежание возможных ожогов.
- Прибор не должен располагаться рядом с радиаторами или плитами.
- После установки прибора убедитесь, что сетевая вилка доступна.


Обслуживание

- Любые электротехнические работы, необходимые для обслуживания прибора, должны выполняться квалифицированным электриком или компетентным лицом.
- Данное изделие должно обслуживаться в авторизованном сервисном центре, при этом должны использоваться только оригинальные запасные части.

Энергосбережение

- Не кладите в прибор горячую пищу;
- Не кладите продукты вплотную друг к другу, так как это препятствует циркуляции воздуха;
- Следите за тем, чтобы продукты не касались задней стенки отделения (отделений);
- Если электричество отключилось, не открывайте дверцу (ы);
- Не открывайте дверцу(ы) часто;
- Не держите дверцу(ы) открытой слишком долго;
- Не устанавливайте термостат на слишком низкую температуру;
- Некоторые аксессуары, например, выдвижные ящики, можно демонтировать, чтобы увеличить объем хранилища и снизить потребление энергии.

Защита окружающей среды

 Этот прибор не содержит газов, которые могут повредить озоновый слой, ни в контуре хладагента, ни в изоляционных материалах. Прибор нельзя выбрасывать вместе с городским мусором и отходами. Изоляционная пена содержит горючие газы: прибор должен быть утилизирован в соответствии с правилами утилизации, которые можно получить в местных органах власти. Избегайте повреждения холодильного агрегата, особенно теплообменника. Материалы, использованные в этом приборе, отмеченные символом ♻, подлежат вторичной переработке.



Символ на изделии или на его упаковке указывает на то, что данное изделие нельзя утилизировать как бытовой мусор. Вместо этого его следует отнести в соответствующий пункт сбора электрического и электронного оборудования. Обеспечив правильную утилизацию данного изделия, вы сможете предотвратить возможные негативные последствия для окружающей среды и здоровья людей, которые могут возникнуть в результате неправильного обращения с отходами данного изделия. Для получения более подробной информации об утилизации данного изделия обратитесь в местный совет, службу утилизации бытовых отходов или в магазин, где вы приобрели изделие.

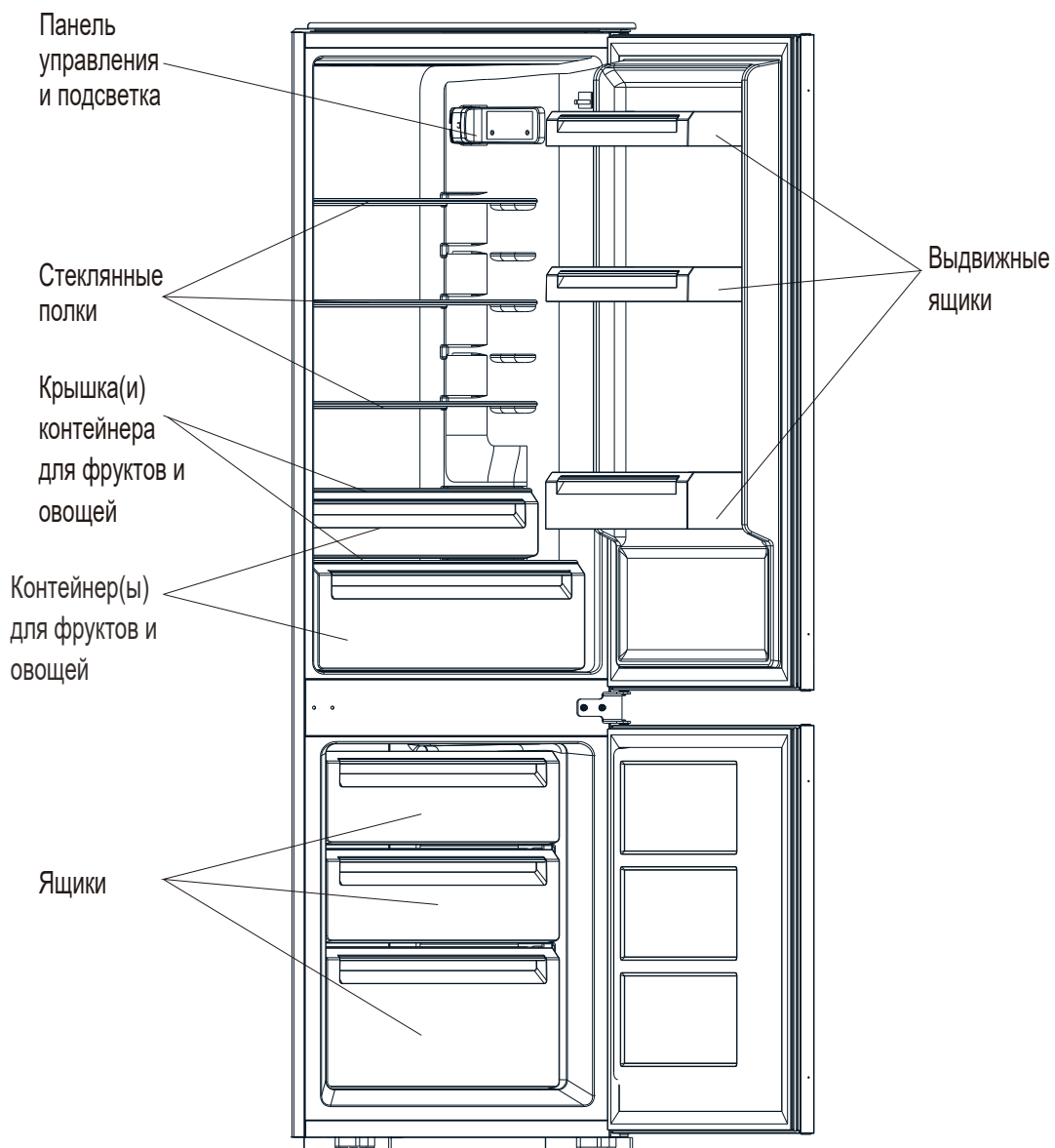
Упаковочные материалы

Материалы с символом подлежат вторичной переработке. Выбросьте упаковку в подходящие контейнеры для вторичной переработки.

Утилизация прибора

1. Отключите сетевую вилку от розетки.
2. Отрежьте сетевой кабель и выбросьте его.

Обзор



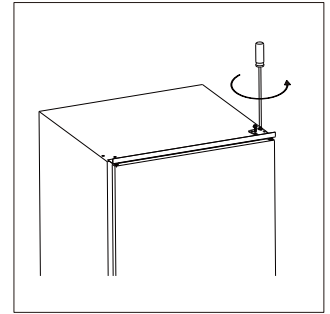
Примечание: Изображение выше приведено только для справки. Реальный прибор может отличаться.

Реверсивная дверца

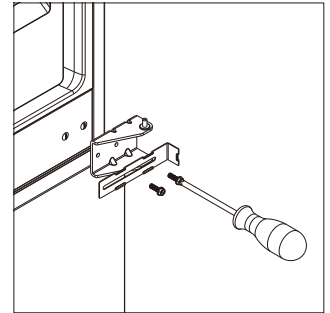
Необходимые инструменты: Отвертка Philips, отвертка с плоским лезвием, шестигранный гаечный ключ.

- Убедитесь, что прибор отключен от сети и пуст.
- Чтобы снять дверцу, необходимо наклонить прибор назад. Опирайте устройство на что-нибудь твердое, чтобы оно не соскользнуло во время откидывания дверцы.
- Для повторного монтажа дверцы все детали при демонтаже должны быть сохранены.
- Не кладите устройство плашмя, так как это может повредить систему охлаждения.
- Лучше, чтобы сборкой устройства занимались два человека.

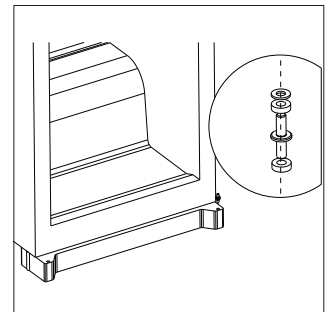
1. Отвинтите верхнюю петлю. Затем поднимите верхнюю дверцу и положите ее на мягкую поверхность, чтобы избежать царапин.



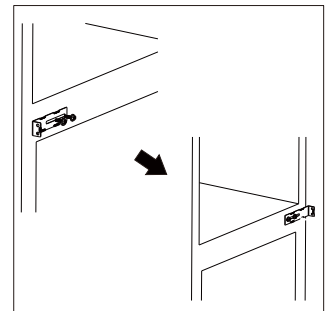
2. Отвинтите среднюю петлю, затем поднимите нижнюю дверцу и положите ее на мягкую поверхность, чтобы избежать царапин.



3. Демонтаж штифта нижней петли выполняйте справа налево.

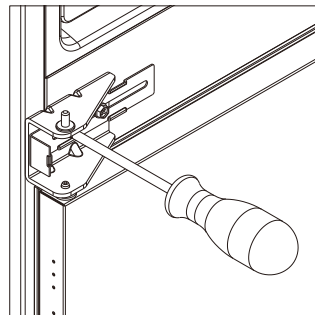


4. Переместите средний кронштейн слева направо. Затем снова установите нижнюю дверцу.

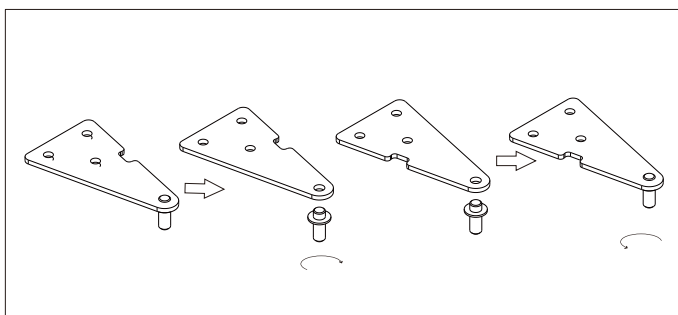


Реверсивная дверца

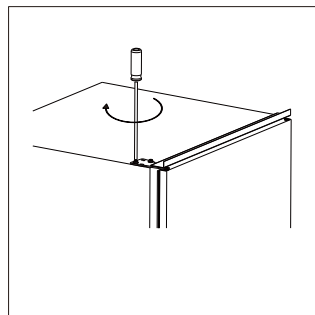
5. Установите среднюю петлю на левую сторону. Убедитесь, что нижняя дверца выровнена по горизонтали и вертикали, чтобы уплотнители были закрыты со всех сторон, прежде чем окончательно затянуть среднюю петлю.



6. Выкрутите штифт верхней петли из петли. Затем переверните петлю и закрутите штифт петли.



7. Установите на место верхнюю дверцу, а затем верхнюю петлю с левой стороны. Убедитесь, что верхняя дверь выровнена по горизонтали и вертикали, чтобы уплотнения были закрыты со всех сторон, прежде чем окончательно затянуть верхнюю петлю. При необходимости используйте гаечный ключ для затягивания петли.



Установка

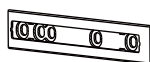
Наборы для установки



Направляющая x 4



Крышка направляющей x 4



Слайдер x 4



Крышка слайдера x 4



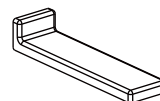
Короткий винт x 27



Длинный винт x 2



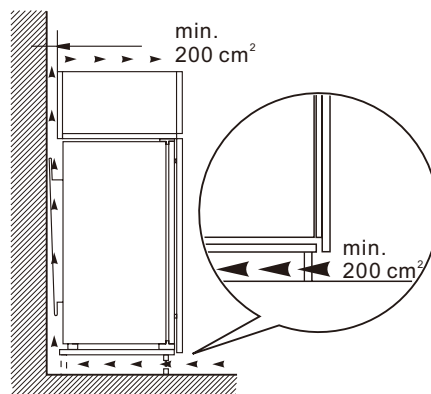
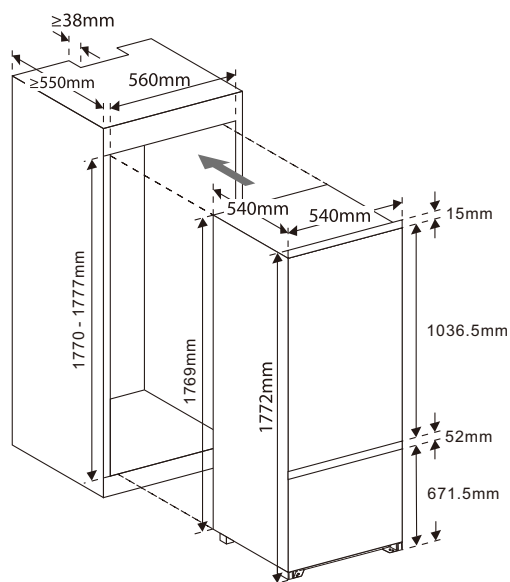
Резиновое уплотнение x 1



Крышка среднего кронштейна x 2

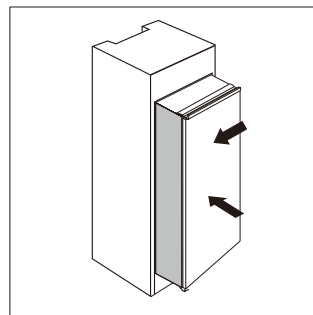
Установите прибор

1. Убедитесь, что размер шкафа и вентиляция достаточны.

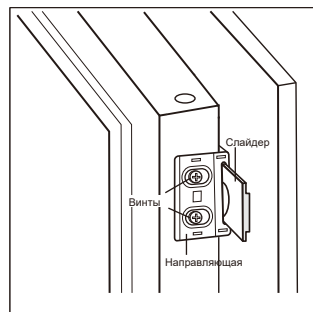


Установка

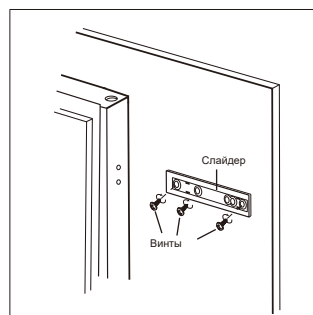
2. Медленно и осторожно вставьте прибор в шкаф. Убедитесь, что открывающаяся сторона находится как можно ближе к стенке шкафа.



3. Прикрутите направляющую к отверстиям в боковой части дверцы прибора с помощью короткого винта. Вставьте ползунок в направляющую, затем полностью откройте и закройте дверцу прибора и деревянную дверцу, чтобы проверить, может ли деревянная дверца закрываться полностью и плавно.



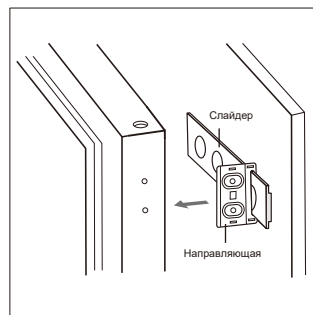
4. Откройте дверцу прибора и деревянную дверцу вместе и отметьте положение заслонки, когда заслонка может хорошо функционировать под любым углом во время закрывания или открывания дверцы. Выньте заслонку из направляющей и закрепите ее на деревянной двери двумя короткими винтами. Затем закрепите крышку на слайдере.



5. Отвинтите направляющую от дверцы прибора.

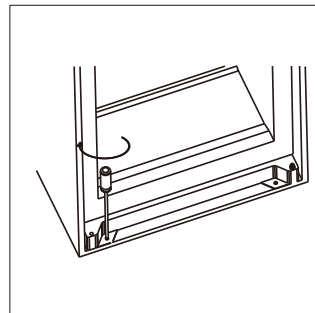
6. Повторите шаги 2-5, чтобы закрепить остальные три слайдера и крышки.

7. Установите четыре направляющие с ползунками и закрепите их короткими винтами. Затем закрепите крышки на направляющих.

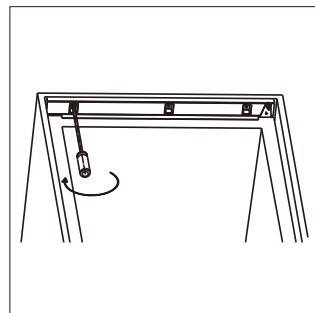


Установка

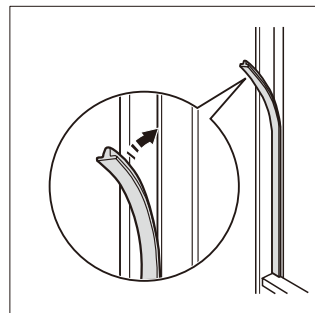
8. Убедитесь, что дверца закрывается и открывается плавно, а прибор надежно загерметизирован. Если это не так, отрегулируйте прибор. Затем закрепите нижний кронштейн на деревянном шкафу с помощью 2 длинных винтов.



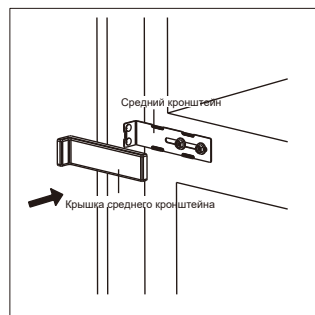
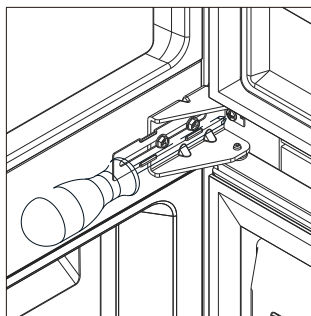
9. Закрепите верхний кронштейн на деревянном шкафу короткими винтами.



10. Прикрепите резиновый уплотнитель к зазору между блоком и деревянным шкафом со стороны открытой двери.



11. Прикрутите два средних кронштейна к деревянному шкафу короткими винтами. Затем установите крышки на средние кронштейны с двух сторон.



Установка

Размещение

Установите прибор в месте, где температура окружающей среды соответствует климатическому классу, указанному на заводской табличке прибора:

Климатический класс	Температура окружающей среды
SN	+10°C до +32°C
N	+16°C до +32°C
ST	+16°C до +38°C
T	+16°C до +43°C

Расположение

Прибор должен быть установлен вдали от источников тепла, таких как радиаторы, котлы, прямые солнечные лучи и т.д.



ПРЕДУПРЕЖДЕНИЕ! Прибор должен быть легко отключаем от электросети, поэтому после установки вилка должна быть легко доступна.

Электрическое подключение

Перед подключением убедитесь, что напряжение и частота, указанные на заводской табличке, соответствуют вашей бытовой электросети. Прибор должен быть заземлен. Для этого на вилке кабеля питания имеется контакт. Если розетка бытовой электросети не заземлена, подключите прибор к отдельному заземлению в соответствии с действующими правилами, проконсультировавшись с квалифицированным электриком.

Производитель снимает с себя всю ответственность за несоблюдение вышеуказанных мер предосторожности.

Данный прибор соответствует директивам ЕС.

Повседневная эксплуатация

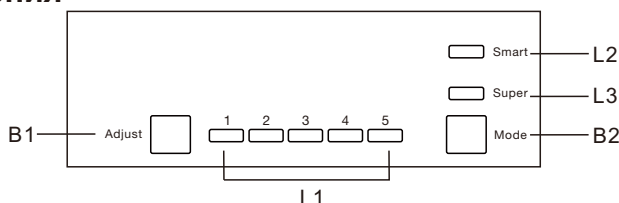
Первое включение

Очистка внутренней поверхности

Перед первым использованием прибора вымойте внутреннюю поверхность и все внутренние комплектующие теплой водой с нейтральным мылом, чтобы удалить характерный запах нового изделия, а затем тщательно высушите.

Важно! Не используйте моющие средства или абразивные порошки, так как они могут повредить отделку.

Панель управления



Кнопки

B1- Нажмите, чтобы отрегулировать настройки отделения холодильника в циклах от 1,2,3,4 до 5.

B2- Нажмите для выбора режима из Smart, Super и пользовательских настроек.

Индикаторы

L1 - показывает настройки отделения холодильника.

L2 - загорается при выборе режима Smart.

L3 - загорается при выборе режима Super.

Работа

Установка температуры

1. Нажмите кнопку Mode (B2), чтобы выбрать пользовательскую настройку.
2. Нажмите кнопку Adjust (B1) для настройки параметров холодильника. Более низкая настройка означает более низкую температуру. Температура в морозильной камере автоматически устанавливается на уровне -18 C.

Режим Smart

Нажмите кнопку Mode (B2), чтобы выбрать режим Smart.

Прибор будет работать автоматически в зависимости от температуры окружающей среды вокруг прибора.

Режим Super

Нажмите кнопку Mode (B2), чтобы выбрать режим Super.

Прибор будет работать так, чтобы сделать морозильное отделение наиболее холодным. Через 54 часа будет автоматически восстановлена первоначальная температура.

Выключение прибора

Нажмите и удерживайте кнопку Adjust (B1) в течение 5 секунд, прибор выключится. Снова нажмите на 5 секунд, чтобы включить прибор.

Сигнал открытой двери

Если дверца остается открытой в течение 90 секунд, раздается звуковой сигнал, который не прекращается до тех пор, пока дверца не будет закрыта.

Замораживание свежих продуктов

- Морозильное отделение подходит для замораживания свежих продуктов и длительного хранения замороженных и глубокозамороженных продуктов.
- Поместите свежие продукты, подлежащие замораживанию, в отделение для заморозки.
- Максимальное количество продуктов, которое можно заморозить за 24 часа, указано на заводской табличке.
- Процесс замораживания длится 24 часа: в течение этого времени не добавляйте другие продукты, подлежащие замораживанию.

Хранение замороженных продуктов

При первом запуске или после перерыва в работе, прежде чем поместить продукты в отделение, дайте прибору поработать не менее 2 часов на повышенных настройках.

Важно! В случае случайного размораживания, например, если питание было отключено дольше, чем указано в таблице технических характеристик в разделе "Время подъема", размороженные продукты необходимо быстро употребить или сразу приготовить, а затем повторно заморозить (после приготовления).

Повседневная эксплуатация

Размораживание

Продукты глубокой заморозки или замороженные продукты перед использованием можно размораживать в отделении холодильника или при комнатной температуре, в зависимости от времени, имеющегося для этого.

Небольшие кусочки можно готовить даже в замороженном виде, прямо из морозильной камеры. В этом случае приготовление займет больше времени.

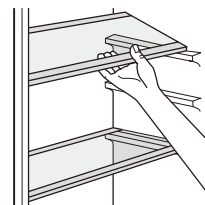
Кубики льда

Этот прибор может быть оснащен одним или несколькими кубиками льда для производства льда.

Комплектующие

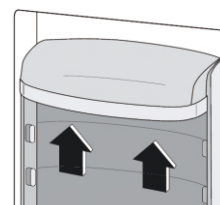
Передвижные полки

Стенки холодильника оснащены несколькими направляющими, чтобы полки можно было расположить по своему усмотрению.



Расположение дверных лотков

Для хранения упаковок с продуктами разного размера можно демонтировать дверные лотки. Для этого выполните следующие действия: плавно потяните баллон в направлении, указанном стрелками, пока он не освободится.



Полезные советы и рекомендации

Чтобы помочь вам извлечь максимум пользы из процесса замораживания, вот несколько важных советов:

- максимальное количество продуктов, которое можно заморозить за 24 часа, указано на заводской табличке;
- процесс замораживания занимает 24 часа. В течение этого времени не следует добавлять другие продукты, подлежащие замораживанию;
- замораживайте только высококачественные, свежие и тщательно очищенные продукты;
- готовьте продукты небольшими порциями, чтобы их можно было быстро и полностью заморозить и впоследствии разморозить только необходимое количество;
- заворачивайте продукты в алюминиевую фольгу или полиэтилен и следите за тем, чтобы упаковки были герметичными;
- не позволяйте свежим, незамороженным продуктам соприкасаться с уже замороженными, чтобы избежать повышения температуры последних;
- некоторые продукты хранятся лучше и дольше, чем жирные; соль сокращает срок хранения продуктов;
- лед, если его употреблять сразу после извлечения из морозильного отделения, может вызвать ожог кожи;
- рекомендуется указывать дату замораживания на каждой отдельной упаковке, чтобы вы могли следить за сроками хранения.

Советы по хранению замороженных продуктов

Чтобы добиться максимальной эффективности от этого прибора, вам следует:

- убедиться в том, что продавец обеспечил надлежащее хранение замороженных продуктов;
- убедиться, что замороженные продукты переносятся из магазина в морозильную камеру в кратчайшие сроки;
- не открывайте дверцу часто и не оставляйте ее открытой дольше, чем это необходимо;
- после размораживания продукты быстро портятся и не подлежат повторной заморозке;
- не превышайте срок хранения, указанный производителем продуктов.

Советы по охлаждению свежих продуктов

Для достижения наилучшей производительности:

- Не храните в холодильнике теплые продукты или испаряющиеся жидкости.
- Накрывайте или заворачивайте продукты, особенно если они имеют сильный аромат.
- Приготовление (все виды): заверните в полиэтиленовые пакеты и положите на стеклянные полки над ящиком для овощей.
- В целях безопасности храните продукты таким образом не более одного-двух дней.
- Готовая пища, холодные блюда и т.д.: их следует накрыть и поместить на любую полку.
- Фрукты и овощи: их следует тщательно вымыть и поместить в специальный ящик (ящики).
- Масло и сыр: их следует поместить в специальные герметичные контейнеры или завернуть в алюминиевую фольгу или полиэтиленовые пакеты, чтобы исключить попадание воздуха.

Повседневная эксплуатация

- Бутылки с молоком: они должны иметь крышку и храниться на балконах у дверей.
- Бананы, картофель, лук и чеснок, если они не упакованы, не должны храниться в холодильнике.

Чистка

По гигиеническим соображениям необходимо регулярно чистить внутреннюю часть прибора, включая комплектующие.

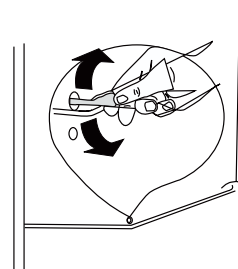
! **Внимание!** Во время чистки прибор не должен быть подключен к электросети. Угроза поражения электрическим током! Перед чисткой выключите прибор и выньте вилку из розетки, отключите автоматический выключатель или предохранитель. Никогда не чистите прибор с помощью пароочистителя. Влага может скопиться в электрических компонентах, что представляет угрозу поражения электрическим током! Горячий пар может привести к повреждению пластиковых деталей. Перед вводом в эксплуатацию прибор должен быть высушен.

Важно! Эфирные масла и органические растворители могут повредить пластиковые детали, например, лимонный сок или сок апельсиновой корки, масляная кислота, чистящие средства с уксусной кислотой.

- Не допускайте контакта таких веществ с деталями прибора.
- Не используйте абразивные чистящие средства.
- Извлеките продукты из морозильной камеры. Храните их в прохладном месте, хорошо закрытыми.
- Выключите прибор и выньте вилку из розетки, отключите автоматический выключатель или предохранитель.
- Очистите прибор и внутренние комплектующие с помощью тряпки и теплой воды. После очистки протрите прибор чистой водой и высушите.
- После того как все высушено, включите прибор заново.

Чистка сливного отверстия

Во избежание перелива воды при размораживании в холодильник периодически очищайте сливное отверстие в задней части отделения холодильника. Используйте чистящее средство, чтобы прочистить отверстие, как показано на правом рисунке.



Замените лампу

Внутренняя подсветка является светодиодной. Для замены лампы, пожалуйста, обратитесь к квалифицированному специалисту.

Размораживание морозильной камеры

Морозильное отделение постепенно покрывается инеем. Его необходимо удалять. Никогда не используйте острые металлические инструменты для соскабливания инея с испарителя, так как вы можете повредить его. Однако, если лед на внутренней обшивке становится очень толстым, следует выполнить полное размораживание следующим образом:

- вытяните вилку из розетки;
- уберите все хранящиеся продукты, заверните их в несколько слоев газет и положите в прохладное место;
- держите дверцу открытой и поставьте под прибор тазик для сбора воды для размораживания;
- по окончании размораживания тщательно высушите внутреннюю поверхность прибора
- вставьте вилку в розетку, чтобы снова запустить прибор.

Повседневная эксплуатация

Устранение неполадок



Внимание! Перед устранением неисправностей отключите питание. Устранение неисправностей, не описанных в данном руководстве, должен выполнять только квалифицированный электрик или компетентный специалист.

Важно! При нормальной эксплуатации возникают некоторые звуки (компрессор, циркуляция хладагента).

Проблема	Возможная причина	Решение
Прибор не работает	Прибор выключен.	Нажмите и удерживайте 5 секунд кнопку "Adjust", чтобы включить прибор.
	Сетевая вилка не вставлена в розетку или расшатана	Вставьте вилку в розетку.
	Перегорел или неисправен предохранитель	Проверьте предохранитель, при необходимости замените.
	Розетка неисправна	Неисправности в сети должен устранять электрик.
Пища слишком теплая.	Температура не отрегулирована должным образом.	Обратитесь к разделу "Начальная установка температуры".
	Дверца была открыта в течение длительного времени.	Открывайте дверцу только на необходимое время.
	В течение последних 24 часов в прибор было помещено большое количество теплой пищи.	Временно переключите регулятор температуры на более холодный режим.
	Прибор находится вблизи источника тепла.	Обратитесь к разделу "Место установки".
Прибор слишком сильно охлаждается	Установлена слишком низкая температура.	Временно поверните ручку регулировки температуры на более теплый режим.
Необычные шумы	Прибор расположен неровно.	Отрегулируйте деревянный шкаф, если он стоит неровно.
	Прибор касается стены или других предметов.	Слегка передвиньте прибор.
	Какой-либо элемент, например, труба, на задней панели прибора задевает другую часть прибора или стену.	При необходимости аккуратно отогните деталь.
Вода на полу	Заблокировано отверстие для слива воды.	См. раздел "Чистка".

Если неисправность проявляется снова, обратитесь в сервисный центр.

Designed for perfect life



Пожалуйста, сохраняйте руководство по эксплуатации. Оно поможет вам уточнить информацию и разрешить возникшие вопросы.

Произведено в Китае.

"HOMA APPLIANCES CO.,LTD." Адрес: No.54
North Dongfu Road, Nantou, Zhongshan,
Guangdong, 528427, China



CE

Уполномоченное лицо изготовителя в РФ:
ООО "Дельвента", 115230, Москва, ш.
Каширское, д. 13Б, эт. 8, пом. 1, ком. 6

EAC