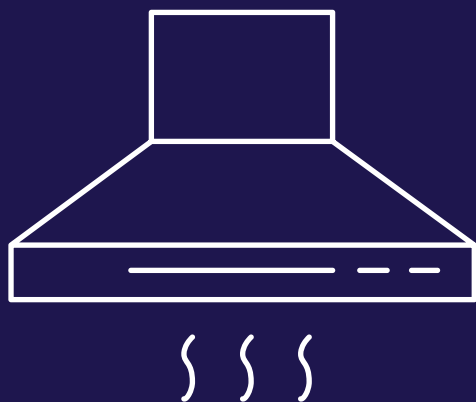




Вытяжки

# Руководство пользователя

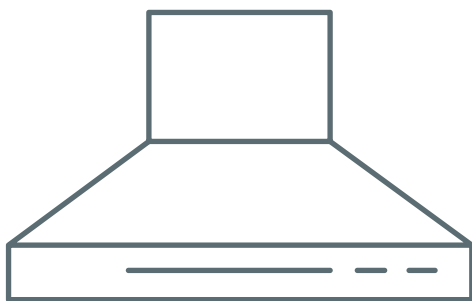


Модели:

DLV51M1  
DLV51W1  
DLV51B1  
DLV63M1  
DLV63M2  
DLV63W1  
DLV63B1



RU Вытяжки



DLV51M1  
DLV51W1  
DLV51B1  
DLV63M1  
DLV63M2  
DLV63W1  
DLV63B1





## ВЫТЯЖКА

### Руководство пользователя



***Модели:***

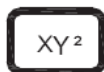
***DLV51M1, DLV51W1, DLV51B1, DLV63M1,  
DLV63M2, DLV63W1, DLV63B1***

Уважаемый заказчик,

БЛАГОДАРИМ ЗА ПРИОБРЕТЕНИЕ ВЫТЯЖКИ. В разделах ниже приведена необходимая информация по безопасной и эффективной эксплуатации изделия. Внимательно прочтите эту инструкцию перед установкой изделия.



**Раздел 1.** Важные примечания, которые следует соблюдать при эксплуатации вытяжки



**Раздел 2.** Технические характеристики дымовой вытяжки.



**Раздел 3.** Размеры дымовой вытяжки



**Раздел 4.** Электрическая схема дымовой вытяжки.



**Раздел 5.** Информация об установке и подсоединении дымовой вытяжки.



**Раздел 6.** Информация об эксплуатации дымовой вытяжки.



**Раздел 7.** Информация о техническом обслуживании дымовой вытяжки.

**ИЗДЕЛИЕ УЖЕ ЗАЗЕМЛЕНО.**

**НЕ ИСПОЛЬЗУЙТЕ НЕЗАЗЕМЛЕННУЮ РОЗЕТКУ.**

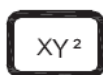
**ВАЖНЫЕ МЕРЫ ПРЕДОСТОРОЖНОСТИ И ПРИМЕЧАНИЯ, КОТОРЫЕ СЛЕДУЕТ СОБЛЮДАТЬ**



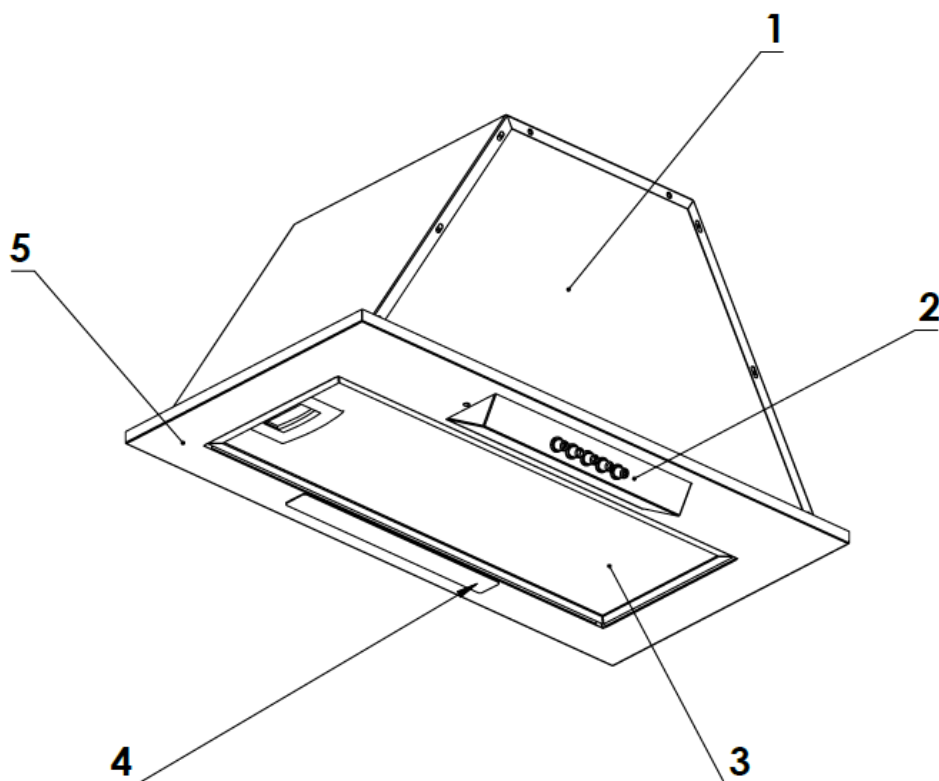
## Раздел 1

1. Подключение электрических компонентов и установку должен выполнять персонал по обслуживанию, которые ознакомлен с изделием.
2. Рабочее напряжение: 220 – 240 В. Не эксплуатировать изделие при напряжении выше или ниже указанного значения.
3. Не подключать к вытяжкам, подсоединенным к печи, к газоходу или каминным дымовым трубам.
4. Подключите изделие к розетке с заземленным соединением.
5. Под изделием запрещено готовить еду с помощью огня.
6. Для изделия не используйте фильтры из других материалов вместо алюминиевых фильтров.
7. Не подключайте изделие к розетке до установки.
8. Не запускайте изделие без алюминиевого фильтра.
9. Не прикасайтесь к лампе изделия, если изделие было оставлено в рабочем состоянии на длительный срок
10. Не снимайте алюминиевый фильтр, если изделие работает.
11. Не выключайте изделие, отсоединяя его от розетки, во время работы. Выключайте изделие с помощью панели управления.
12. Изделие следует периодически очищать..
13. Расстояние между нижней поверхностью вытяжки и плитой должно составлять 65 см в случае электрических плит и 75 см в случае газовых или комбинированных плит.
14. Упаковочный материал следует хранить вдали от детей, так как он может быть опасным для них.
15. Запускайте вытяжку после размещения чайника или сковороды на плите.
16. Оставьте вытяжку работать в течение 15 минут после завершения приготовления пищи для удаления запаха и пара, возникающих во время готовки, из кухни.
17. Следует обеспечить свежий воздух в помещении, где работает вытяжка, особенно если изделие установлено в помещении рядом с газовыми плитами.
18. В случае какой-либо неисправности изделия свяжитесь с ближайшей службой технической поддержки.
19. Компания не несет ответственности за неисправности, возникшие вследствие эксплуатации не по назначению.

## ТЕХНИЧЕСКИЕ ХАРАКТЕРИСТИКИ



### Раздел 2



1. Вытяжка            2. Панель управления    3. Алюминиевый фильтр  
4. Светодиодная лампа дневного света    5. Корпус вытяжки

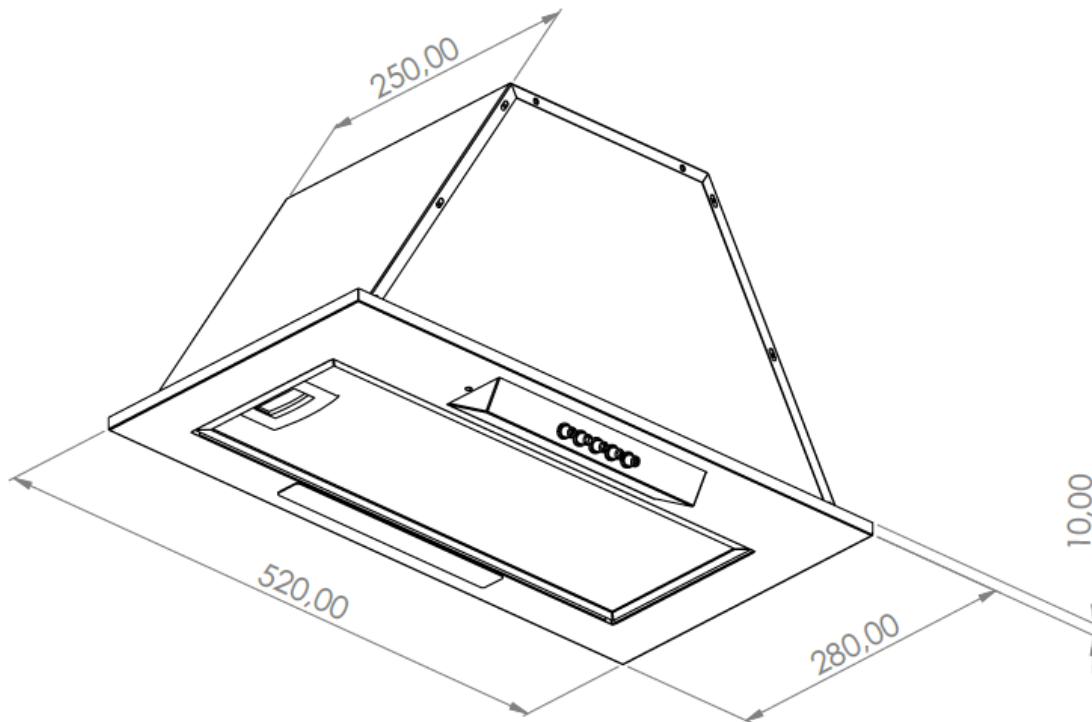
## **ТЕХНИЧЕСКИЕ ХАРАКТЕРИСТИКИ ДЫМОВОЙ ВЫТЯЖКИ**

Модель	DLV51M1 / DLV51W1 / DLV51B1 / DLV63M2 / DLV63W1 / DLV63B1
ДЛИНА	520-720 мм
ШИРИНА	280 мм
ВЫСОТА	254 мм
РЕГУЛЯТОР	КНОПКА
ВСАСЫВАНИЕ ВОЗДУХА	650 м <sup>3</sup>
МОЩНОСТЬ ЛАМПЫ	1X2 Вт
МОЩНОСТЬ ДВИГАТЕЛЯ	190 Вт
ОБЩАЯ МОЩНОСТЬ	192 Вт
ДИАМЕТР ТРУБЫ ВЫПУСКА ВОЗДУХА	120 мм
НАПРЯЖЕНИЕ ПИТАНИЯ	220 – 240 В    50 Гц

## РАЗМЕРЫ



### Раздел 3

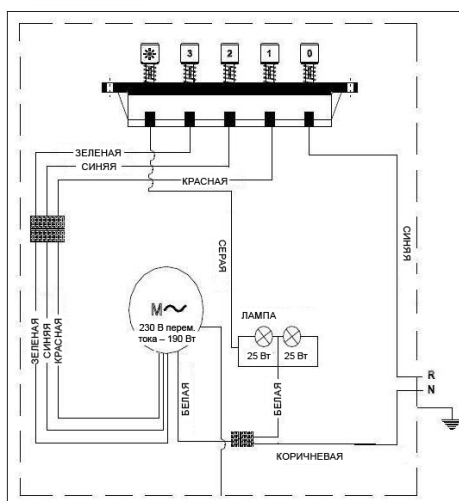


*Примечание: все размеры указаны в мм.*

## ЭЛЕКТРИЧЕСКАЯ СХЕМА



### Раздел 4



Кнопка

## СХЕМА УСТАНОВКИ



### Раздел 5

Начертите прямую линию с помощью мерной рейки от поверхности плиты до 700+280: 990 мм, если хотите оставить пространство 700 мм между плитой и нижней поверхностью вытяжки. Выровняйте начерченную линию справа и слева. Начертите осевую линию 67,5 мм от выровненного центра до боковых сторон. Просверлите отверстия диаметром 6 мм с помощью электрически дрели в двух отмеченных местах. Вставьте расширительные болты и установите кронштейны.

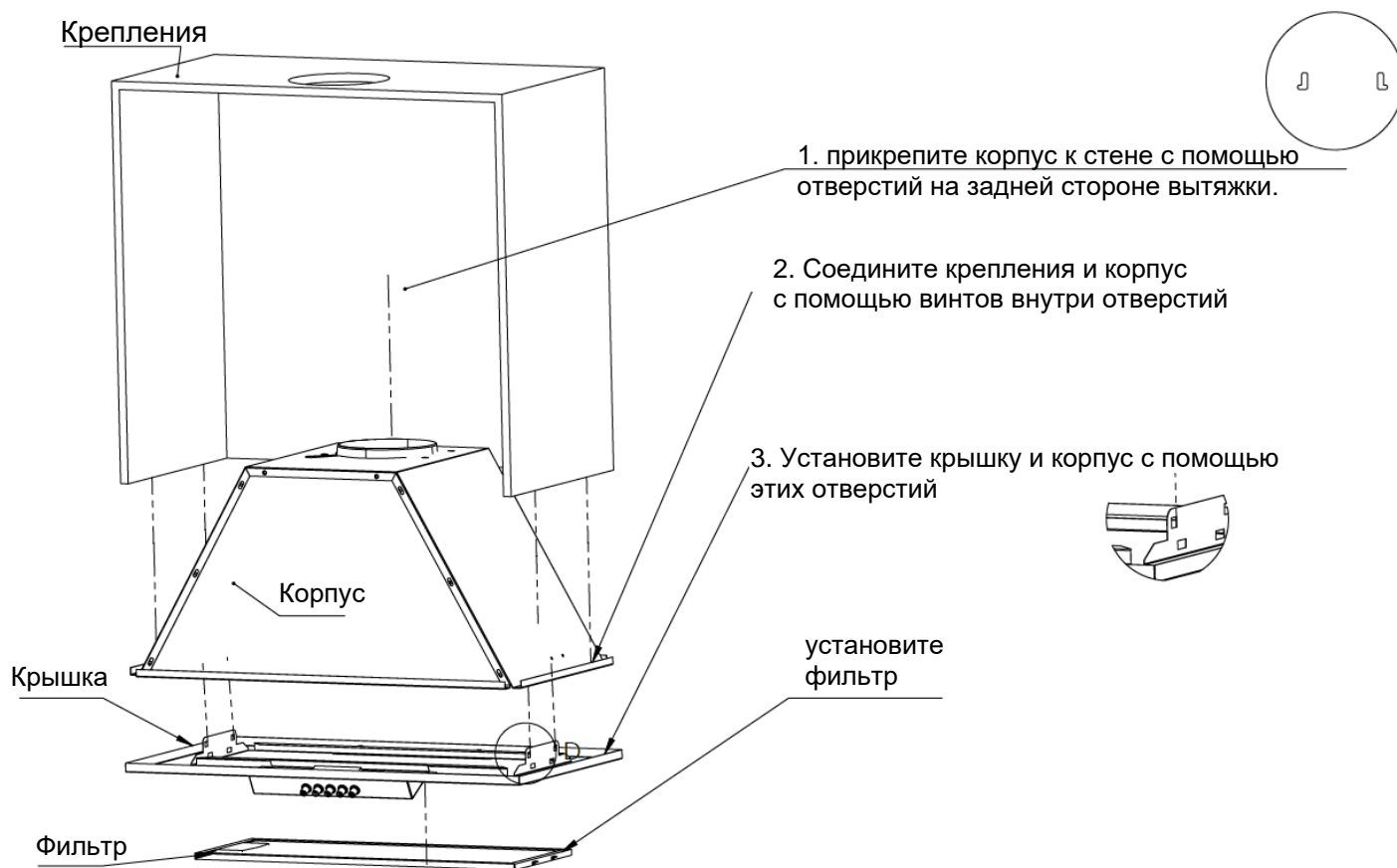
Установка вторичной дымовой вытяжки: начертите линию 75 мм от верхней поверхности до нижней части. Убедитесь, что расстояние слева и справа до линии одинаковое. Начертите линию 50 мм по обеим сторонам линии, затем просверлите отверстия на этих двух линиях. Вставьте расширительные болты диаметром 8 мм и затяните их, оставив расстояние 2 мм между соединительными винтами диаметром 2,5 и расширительными болтами. Затем установите изделие и смонтируйте внутреннюю вытяжку.

### **Порядок действий:**

- 1-е действие:** прикрепите корпус к стене с помощью отверстий на задней стороне вытяжки.
- 2-е действие:** соедините крепления и корпус с помощью винтов внутри отверстий
- 3-е действие:** прикрепите крышку к корпусу
- 4-е действие:** установите фильтр
- 5-е действие:** установите внутреннюю вытяжку
- 6-е действие:** подключите электрические компоненты



## УСТАНОВКА:



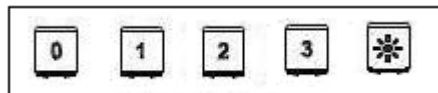
## ИНФОРМАЦИЯ ОБ ЭКСПЛУАТАЦИИ ДЫМОВОЙ ВЫТЯЖКИ

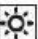


Раздел 6-1

## ИНФОРМАЦИЯ ОБ ИСПОЛЬЗОВАНИИ КНОПОЧНЫХ ПЕРЕКЛЮЧАТЕЛЕЙ

Функции кнопок:



- 0** : остановка двигателя
- 1** : включение первого уровня
- 2** : включение второго уровня
- 3** : включение третьего уровня
-  : включение и выключение лампы

Примечание: во время приготовления пищи нажмите на кнопку 1 или 2. в случае жарки нажмите на кнопку 3.

## **ИНФОРМАЦИЯ О ТЕХНИЧЕСКОМ ОБСЛУЖИВАНИИ**



### **Раздел 7-1**

Перед выполнением технического обслуживания отключите изделие от розетки или отключите выключатель питания, отсоедините шнур питания вытяжки.

#### **Алюминиевый фильтр**

Фильтр используется для сбора частиц масла в воздухе и, следовательно, со временем засоряется. Частота засорения зависит от частоты использования изделия. Мы рекомендуем очищать фильтр раз в месяц во избежание возникновения опасности со стороны изделия. Для этого сначала извлеките алюминиевый фильтр. Промойте фильтр с помощью жидкого моющего средства, тщательно ополосните и осушите, затем установите на место. Во время промывки может измениться цвет фильтра. Это нормально и не является причиной для замены фильтра. Также можно промыть фильтр в посудомоечной машине.

## Демонтаж алюминиевого фильтра

1. Переместите фиксатор алюминиевого фильтра вперед.
2. Затем слегка потяните фильтр вниз и переместите вперед. В противном случае фильтр может повредиться. Промойте алюминиевый фильтр и установите на место, выполнив указанные выше действия в обратном порядке.

## Угольный фильтр (для эксплуатации в средах без дыма)

Этот фильтр удаляет запах пищи. Он очищает циркулирующий на кухне воздух в случае, когда невозможно использовать вытяжку. Физический срок службы угольного фильтра зависит от частоты использования изделия и методов приготовления пищи, а также (как и в случае алюминиевого фильтра) от периодичности очистки.

В обычных условиях этот фильтр следует заменять каждые 4 месяца.

### Демонтаж угольного фильтра:

1. Демонтируйте угольный фильтр.
2. Чтобы демонтировать угольный фильтр, поверните его влево и потяните на себя.
3. Установите новый угольный фильтр.
4. Установите алюминиевые фильтры.



### Раздел 7-2

Для очистки наружных поверхностей вытяжки используйте мягкую ткань, смоченную водой. Никогда не используйте для очистки абразивные и царапающие средства. Протирать ткань следует в направлении щетки во избежание появления царапин на стальном цилиндре. Кожух лампы следует снять во время очистки.

## **ВНИМАНИЕ!**

В случае несоблюдения инструкции по очистке и замене фильтров вытяжки возможно возникновение пожара.

Страна происхождения - Турция

Изготовитель: «SERSIM DAYANIKLI TUKETIM MALLARI SANAYI VE TICARET KOLLEKTIF SIRKETI IBRAHIM VE MUSTAFA USTAOGLU» / «СЕРСИМ ДАЙАНЫКЛЫ ТЮКЕТИМ МАЛЛАРЫ САНАЙИ ВЕ ТИДЖАРЕТ КОЛЛЕКТИФ ШИРКЕТИ ИБРАХИМ ВЕ МУСТАФА УСТАОГЛУ», Адрес производства: «Motorfan Elektrik San.Tic.Ltd.Sti.», Турция, Omerli Mah. Ucurtma Sok. №: 3/1 Arnavutkoy / Istanbul

Импортер/Организация, уполномоченная на принятие претензий от покупателей в РФ: ООО "Дельвента" 115230, Москва г, ш. Каширское, дом 13Б, этаж 8 помещ. 1 ком. 6

Импортер/Организация, уполномоченная на принятие претензий от покупателей в Казахстане: ТОО «Foreign Trade company», БИН 190940025588, Адрес: Республика Казахстан, г.Алматы, проспект Назарбаева, 65, 519 каб.

При возникновении гарантийного случая необходимо обращаться в авторизованные сервисные центры. Список авторизованных сервисных центров обслуживания в Вашем городе указан в данном руководстве по эксплуатации. Если в Вашем городе отсутствует авторизованный сервисный центр, Вам следует обратиться в магазин, где Вы приобрели товар. Получить информацию о сервисном обслуживании в Вашем городе Вы можете по телефонам : -8-495-969-02-86, 8-495-969-02-87 (Россия) , 8 (771) 748 20 (Казахстан) и на сайте: /<http://delvento.ru/>

Срок службы - 10 лет

Срок гарантии - 12 месяцев

Дата изготовления - указана на изделии



# Designed for perfect life!



*Пожалуйста, сохраняйте руководство по эксплуатации. Оно поможет вам уточнить информацию и разрешить возникшие вопросы.*

Произведено в Турции

«SERSIM DAYANIKLI TUKETIM MALLARI SANAYI VE TICARET  
KOLLEKTIF SIRKETI IBRAHIM VE MUSTAFA USTAOGLU»

Адрес: Serbest Bolge 12. Cadde No.18, Melikgazi, Kayseri,  
38.738529, 35.334329, Турция



Уполномоченное лицо на территории РФ  
ООО «Дельвента»

115230, Москва г, ш. Каширское, дом 13Б,  
этаж 8, помещ. 1, ком. 6

Обратная связь: [info@delventa.ru](mailto:info@delventa.ru)

CE

EAC