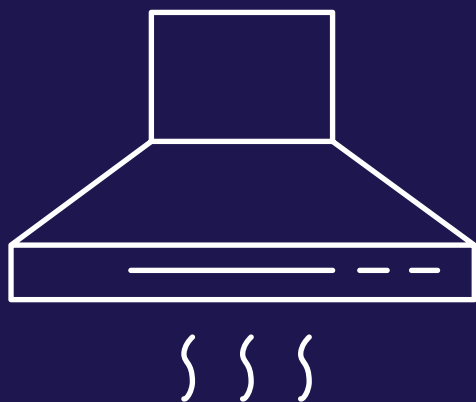




Вытяжки

Руководство пользователя

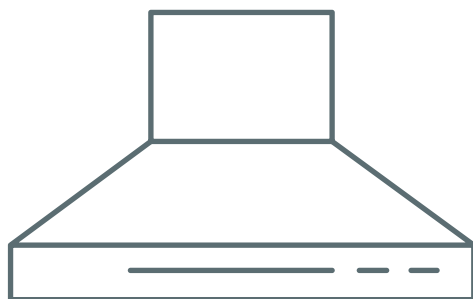


Модели:

DLV61M2
DLV62M2
DLV62W2
DLV62M1
DLV61B2



RU Вытяжки



DLV61M2
DLV62M2
DLV62W2
DLV62M1
DLV61B2





ВЫТЯЖКА

Руководство пользователя



Модели:

***DLV61M2, DLV62M2, DLV62W2, DLV62M1,
DLV61B2***

ВВЕДЕНИЕ

Уважаемый заказчик,
мы уверены, что вы будете довольны этим изделием. Внимательно прочтите настоящую инструкцию для обеспечения наилучшей производительности приобретенного изделия.

ВАЖНЫЕ ПРИМЕЧАНИЯ:

- Счет/заказ на покупку следует приложить к гарантийному талону, чтобы гарантия была действительной.
- Во избежание рисков подготовку к установке изделия должен выполнять уполномоченный электрик. Для обеспечения исправности изделия и предотвращения аварийных ситуаций следует внимательно прочесть инструкцию по технике безопасности.
- Руководство по эксплуатации должно находиться в доступном месте.

ИНСТРУКЦИЯ ПО ТЕХНИКЕ БЕЗОПАСНОСТИ

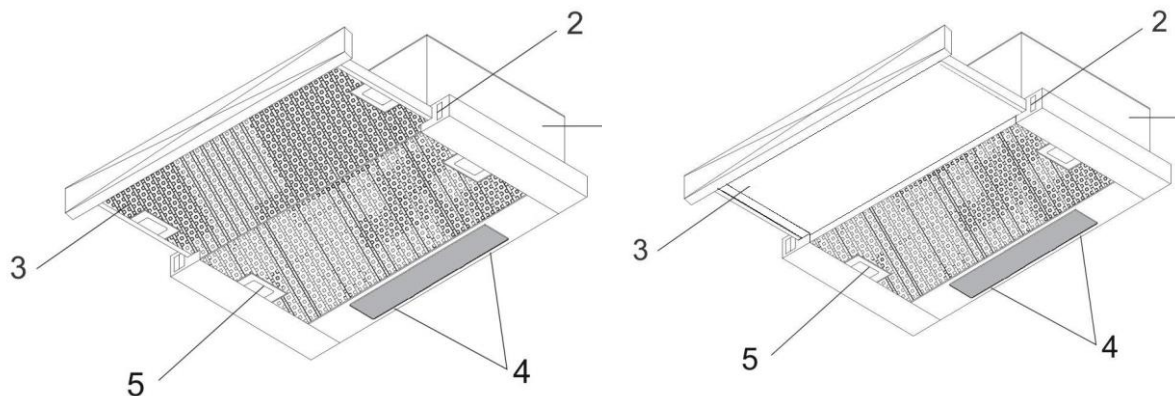
- Кухонные вытяжки предназначены для эксплуатации в домашних условиях в месте для приготовления еды. Существует риск неисправности в случае использования изделия в целях, на которые не распространяется гарантия.
- Подключение всех электрических компонентов должен выполнять квалифицированный электрик. Выполнение установки неуполномоченным лицом может привести к ухудшению производительности или повреждению изделия.
- Выход кухонной вытяжки нельзя подключать к выходам, где присутствует дым от других устройств.
- В случае использования совместно с другими устройствами, которые не питаются электричеством, возможно повреждение этих устройств (так как описанный продукт потребляет воздух).

СМ. РИСУНОК А:

- Кухонная вытяжка должна быть установлена на расстоянии как минимум 65 см в случае газовых плит и как минимум 75 см в случае комбинированных плит.
- Во время установки следует избегать раздавливания или прокола кабеля питания.
- Под изделием запрещено готовить еду с помощью огня.
- Запрещено использовать фильтрующие материалы, не устойчивые к огню.
- Не оставляйте на плите емкости с горячим маслом. Кастрюля с горячим маслом может загореться
- Следует своевременно промывать фильтры и (в случае активных угольных фильтров) заменять их. В случае несвоевременной замены фильтров возможно возникновение риска пожара в связи с накоплением на фильтрах масла.
- В случае повреждения кабеля питания его должен заменить уполномоченный персонал по обслуживанию или другой квалифицированный специалист во избежание возникновения опасных ситуаций.

ПРИМЕЧАНИЕ: в случае пожара выключите кухонную вытяжку и прибор для приготовления пищи. Потушите огонь. Не используйте воду.

КУХОННАЯ ВЫТЯЖКА СО СТЕКЛЯННЫМИ ВСТАВКАМИ	КУХОННАЯ ВЫТЯЖКА С ДВОЙНЫМИ ФИЛЬТРАМИ
1) Железный корпус кухонной вытяжки 2) Электромеханический выключатель 3) Комплект стеклянной вставки 4) Подсветка для варочной зоны 5) Алюминиевый кассетный фильтр масла	1) Корпус кухонной вытяжки 2) Электромеханический выключатель 3) Комплект вставки 4) Подсветка для варочной зоны 5) Алюминиевый кассетный фильтр масла



Стандартные приспособления

- Комплекты приспособлений	- Переходник для выпуска дымовой трубы
----------------------------	--

Дополнительные приспособления

- Фильтр с активным углем

В местах с отсутствием дымовой трубы следует использовать активные угольные фильтры для выпуска воздуха после фильтрации. Фильтры с активным углем следует приобретать у уполномоченного дилера или уполномоченного центра обслуживания. Для установки фильтра с активным углем сначала снимите кассетный фильтр, затем вместо него установите фильтр с активным углем.

НАЗНАЧЕНИЕ ИЗДЕЛИЯ

Кухонную вытяжку можно использовать в кухне с/без дымовой трубы.

Использование в кухне с дымовой трубой

Выпуск дымовой трубы соединяется с 100-мм гибкой изгибающейся трубой между изделием и выпуском дымовой трубы.

Предупреждение!

Выпуск вытяжки запрещено соединять с воздуховодами с дымом от других изделий.

Применение вместе с дымовой трубой (режим рециркуляции)

Воздух фильтруется в картриджном угольном фильтре и выпускается наружу через трубу диаметром 100 мм или дымовую трубу над буфетом.

Этот метод используется для кухни без дымовых труб или с дымовой трубой, где нельзя установить изделие.

УСТАНОВКА

РАСПАКОВКА ИЗДЕЛИЯ:

Убедитесь в отсутствии вмятин на изделии. О любых повреждениях, возникших вследствие/во время транспортировки следует незамедлительно уведомить ответственного перевозчика. Об обнаруженных дефектах следует сообщить продавцу.

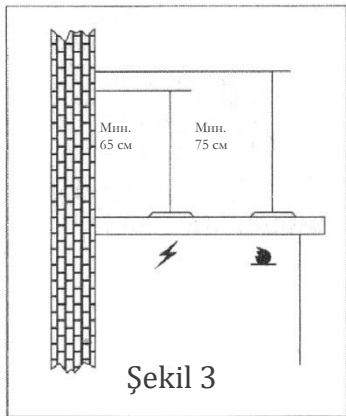
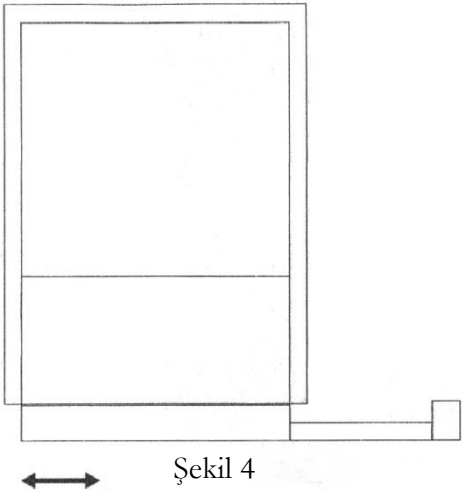
Не позволяйте детям играть с упаковочными материалами.

ТЕХНИЧЕСКИЕ ХАРАКТЕРИСТИКИ КУХОННОЙ ВЫТЯЖКИ

	Серия F
Напряжение:	220-240 В~, 50 Гц
Мощность	1x95 Вт
Освещение:	1x2 Вт
Общая	192 Вт
Ток:	1,5 (А)
Выпуск воздуха:	120 мм
Термозащита	120 °С
Расход воздуха:	420 м ³ /ч

МЕСТО РАСПОЛОЖЕНИЯ ИЗДЕЛИЯ

После завершения установки следует обеспечить минимальное расстояние в 65 см между изделием и электрической плитой или 75 см между изделием и плитой, работающей на другом топливе. (Рисунок 3)

	
Рисунок 3	Рисунок 4
Место размещения кухонной вытяжки	Установки внутри буфета в профиле

ПОДКЛЮЧЕНИЕ ЭЛЕКТРИЧЕСКИХ КОМПОНЕНТОВ ИЗДЕЛИЯ

Изделие предусматривает заземленный кабель питания. Кабель следует подключать к заземленной розетке.

Длина штепсельного кабеля: 1,25 метра

Монтажная схема кухонной вытяжки приведена на Рисунке D.

Подключение электрических компонентов изделия должен выполнять квалифицированный электрик.

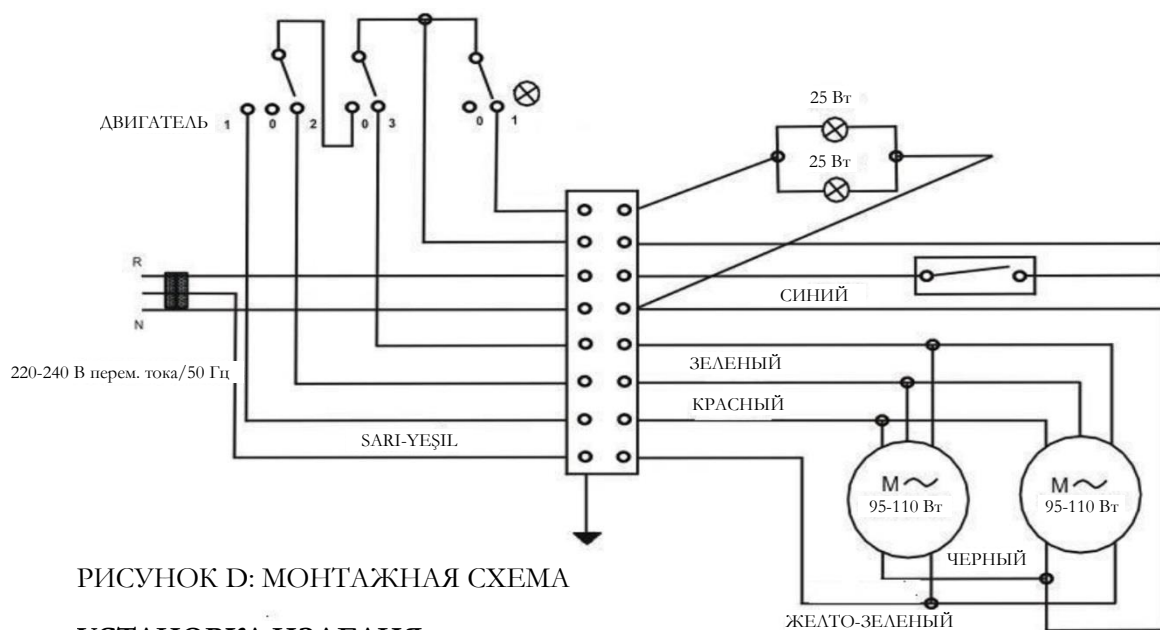
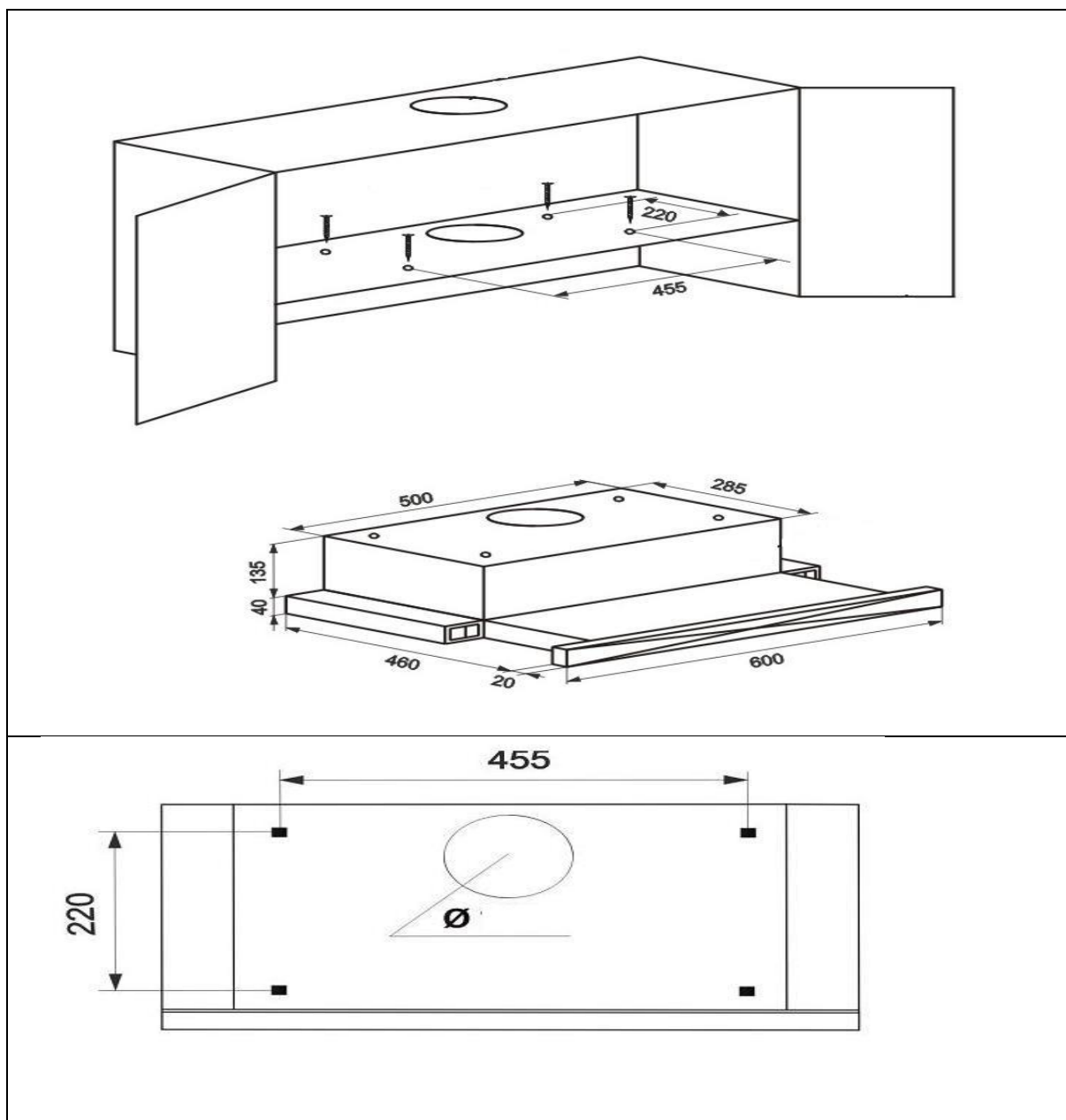


РИСУНОК D: МОНТАЖНАЯ СХЕМА
УСТАНОВКА ИЗДЕЛИЯ

II-КУХОННЫЕ ВЫТЯЖКИ

Ваше изделие установлено в буфете, как показано на Рисунках E и F.

- На деревянном листе под буфетом просверлены 4 отверстия с помощью монтажного шаблона.
- Изделие крепится на буфете с помощью 4 винтов размера 50, поставляемых вместе с изделием.
- При перемещении выдвигающейся вставки передняя панель не должна задевать буфет.
- При использовании деревянного монтажного шаблона выпуск дымовой трубы должен быть больше на 115 мм.



РИСУНКИ Е И F

ИСПОЛЬЗОВАНИЕ ИЗДЕЛИЯ

Выбор скорости

Изделие предусматривает двигатель и переключатель для управления тремя уровнями скорости. Для обеспечения наибольшей производительности мы рекомендуем использовать высокий уровень скорости в местах с сильным задымлением и запахами. Двигатель запускается при включении переключателя и останавливается при выключении переключателя.

Изделие следует запускать за несколько минут до начала приготовления пищи и оставить включенным до полного удаления дыма и запаха.

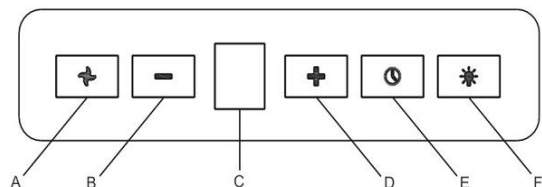
Освещение

Изделие предусматривает 2 лампы мощностью 25 Вт и переключатель для управления освещением. Для включения освещения активируйте переключатель.

Эффективность вентиляции

Для обеспечения надлежащей вентиляции внутренние поверхности трубы, используемой для дымохода, должны быть гладкими (например, трубы из ПВХ), окна должны быть закрыты. Окна и двери, ведущие в другие помещения, могут быть оставлены открытыми.

Использование сенсорного переключателя управления



A	ВКЛ./ВЫКЛ.
B	Кнопка уменьшения
C	Экран
D	Кнопка увеличения
E	Настройка времени
F	Кнопка освещения

ВАЖНОЕ ПРИМЕЧАНИЕ:

Следует проявлять осторожность при одновременной эксплуатации изделия вместе с другими устройствами, использующими для питания воздух в помещении (например, нагреватели, работающие на газе, дизельном топливе, угле или дереве, водяные нагреватели и т. д.). Так как кухонная вытяжка выпускает воздух наружу, возможно возникновение риска воспламенения.

Следует соблюдать нормы и правила, касающиеся выпуска воздуха, от уполномоченных органов. Это предупреждение не распространяется на помещения без дымовой трубы.

ТЕХНИЧЕСКОЕ ОБСЛУЖИВАНИЕ

Перед началом технического обслуживания выключите изделие (отсоедините кабель питания от розетки).

Алюминиевый кассетный фильтр: алюминиевый кассетный фильтр удаляет пыль и масло из воздуха. Металлический фильтр следует промывать горячей мыльной водой каждый месяц. Его также можно очистить, поместив в посудомоечную машину (60 C).

Демонтаж алюминиевого кассетного фильтра

- Снимите алюминиевый кассетный фильтр, нажав на пружинные защелки по бокам.
- Не устанавливайте влажный фильтр (Рисунок 7)

Угольный фильтр

- Угольный фильтр удаляет запахи.
- При нормальных условиях эксплуатации его следует заменять каждые три месяца.
- Не мойте угольный фильтр. Чтобы демонтировать угольный фильтр, поверните его по часовой стрелке.

Предупреждение: в случае несоблюдения инструкции по очистке и замене фильтров возможно возникновение пожара. Следовательно, мы рекомендуем следовать следующим указаниям.

Очистка: наружные поверхности кухонной вытяжки следует протирать тканью, смоченной в жидком моющем средстве или спирте. Не используйте коррозионные средства.

Неокисляющееся чистящее вещество: специальное неокисляющееся средство для удаления следов и пятен с изделий, предотвращающее возникновение ржавчины и других загрязнений в течение длительного времени.

Метод удаления: нанесите неокисляющееся чистящее средство на ткань и протрите тканью поверхности. Следует нанести это средство на все поверхности. Через несколько минут завершите процедуру очистки и обслуживания, протерев поверхности этой же тканью. На поверхностях образуется защитная пленка. Эту процедуру следует выполнять периодически, не дожидаясь появления пятен.

Предупреждения: возможна аллергическая реакция на коже. Не допускайте попадания на кожу и в глаза. В случае попадания в глаза промойте их большим количеством воды и обратитесь к врачу. В случае попадания на кожу промойте контактный участок кожи большим количеством воды с мылом. Запрещено использовать это средство для очистки аквариумов, так как оно может стать причиной гибели рыб.

Хранить в недоступном для детей месте.

Хранить при комнатной температуре.

Замена светильников

- Выключите электрические компоненты кухонной вытяжки.
- Снимите алюминиевый кассетный фильтр.
- Демонтируйте неисправную лампу и замените ее аналогичной лампой.

Неисправности и способы их устранения

Если изделие не работает:

Перед вызовом службы технической поддержки:

Убедитесь, что изделие подключено, и что предохранители электрических компонентов исправны. Не пытайтесь выполнять какие-либо работы, которые могут стать причиной повреждения изделия. Перед вызовом службы технической поддержки проверьте функционирование изделия по Таблице 1 ниже. Если проблему нельзя устранить, свяжитесь с дилером или уполномоченном центром обслуживания.

Сервисные и запасные части:

Запасные части можно приобрести у дилера или уполномоченного центра обслуживания. В комплект поставки изделия входит список уполномоченных центров обслуживания. При заказе запасных частей у дилера или уполномоченного центра обслуживания укажите номер изделия и название модели, которые указаны на этикетке изделия.

Этикетка изделия находится под алюминиевым кассетным фильтром.

	Проверьте соединения электрических компонентов (см. раздел 2 «Инструкция по технике безопасности») (напряжение сети не должно составлять 220 В, для подключения кухонной вытяжки следует использовать заземленную розетку).	Проверьте переключатель двигателя (переключатель двигателя должен находиться в положении «ВКЛ.»)	Проверьте переключатель освещения, он должен находиться в положении «ВКЛ.»	Проверьте алюминиевый фильтр (при нормальных условиях алюминиевый кассетный фильтр следует промывать каждый месяц)	Проверьте лампы (лампы должны быть исправны)	Проверьте выпуск воздуха дымовой трубы (выпуск воздуха не должен быть засорен)	Проверьте угольный фильтр (при нормальных условиях угольный фильтр следует заменять каждые три месяца).
Кухонная вытяжка не работает	X	X					
Лампа освещения не горит	X		X		X		
Низкий уровень вакуума кухонной				X		X	X
Отсутствие выпуска воздуха (в местах без				X			X

Страна происхождения - Турция

Изготовитель: «SERSIM DAYANIKLI TUKETIM MALLARI SANAYI VE TICARET KOLLEKTIF SIRKETI IBRAHİM VE MUSTAFA USTAOGLU» / «СЕРСИМ ДАЙАНЫКЛЫ ТЮКЕТИМ МАЛЛАРЫ САНАЙИ ВЕ ТИДЖАРЕТ КОЛЛЕКТИФ ШИРКЕТИ ИБРАХИМ ВЕ МУСТАФА УСТАОГЛУ», Адрес производства: «Motorfan Elektrik San.Tic.Ltd.Sti.», Турция, Omerli Mah. Ucurtma Sok. №: 3/1 Arnayutkoy / Istanbul

Импортер/Организация, уполномоченная на принятие претензий от покупателей в РФ: ООО "Дельвента" 115230, Москва г, ш. Каширское, дом 13Б, этаж 8 помещ. 1 ком. 6

Импортер/Организация, уполномоченная на принятие претензий от покупателей в Казахстане: ТОО «Foreign Trade company», БИН 190940025588, Адрес: Республика Казахстан, г.Алматы, проспект Назарбаева, 65, 519 каб.

При возникновении гарантийного случая необходимо обращаться в авторизованные сервисные центры. Список авторизованных сервисных центров обслуживания в Вашем городе указан в данном руководстве по эксплуатации. Если в Вашем городе отсутствует авторизованный сервисный центр, Вам следует обратиться в магазин, где Вы приобрели товар. Получить информацию о сервисном обслуживании в Вашем городе Вы можете по телефонам : - 8-495-969-02-86, 8-495-969-02-87 (Россия) , 8 (771) 748 20 (Казахстан) и на сайте: <http://delvento.ru/>

Срок службы - 10 лет

Срок гарантии - 12 месяцев

Дата изготовления - указана на изделии



Designed for perfect life!



Пожалуйста, сохраняйте руководство по эксплуатации. Оно поможет вам уточнить информацию и разрешить возникшие вопросы.

Произведено в Турции

«SERSIM DAYANIKLI TUKETIM MALLARI SANAYI VE TICARET
KOLLEKTIF SIRKETI IBRAHIM VE MUSTAFA USTAOGLU»

Адрес: Serbest Bolge 12. Cadde No.18, Melikgazi, Kayseri,
38.738529, 35.334329, Турция



Уполномоченное лицо на территории РФ
ООО «Дельвента»

115230, Москва г, ш. Каширское, дом 13Б,
этаж 8, помещ. 1, ком. 6

Обратная связь: info@delventa.ru

CE

EAC