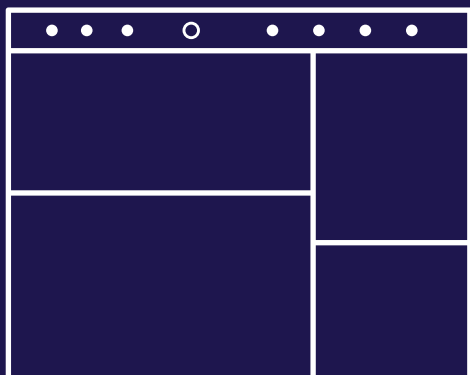




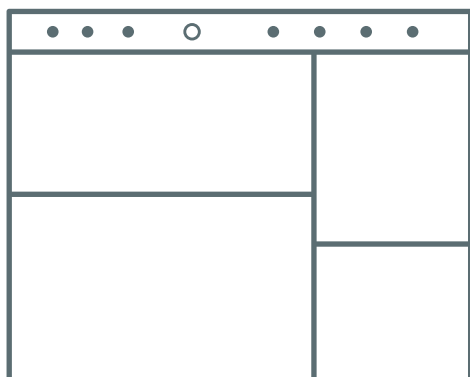
Газовые и комбинированные
отдельностоящие плиты 100 см

Руководство пользователя





RU Газовые и комбинированные отдельностоящие плиты 100 см

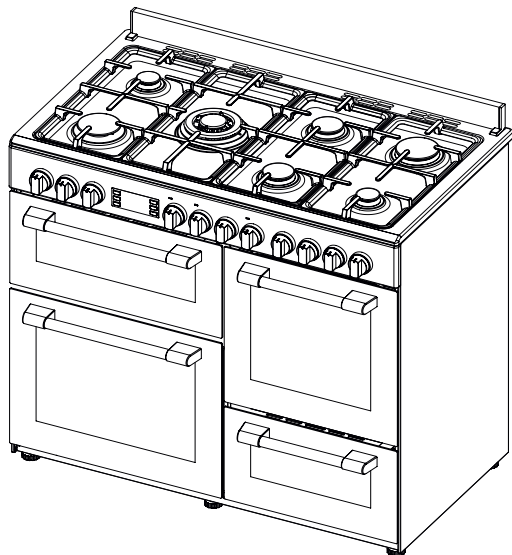




**Газовые и
комбинированные
отдельностоящие плиты
100 см**

**Gas and electric
free standing oven
100 cm**

Модели:



**User manual
Руководство пользователя**



УВАЖАЕМЫЙ ПОКУПАТЕЛЬ!

Благодарим Вас за то, что отдали предпочтение бытовой технике Delvento.

Delvento – это качество, надёжность и внимательное отношение к потребностям покупателей. Надеемся, что Вам понравится продукция нашей компании, и в будущем Вы отдадите предпочтение технике Delvento.

Данное изделие произведено на современном оборудовании без нанесения вреда окружающей среде.

Соответствует требованиям положений Директивы ЕС об отходах электрического и электронного оборудования (WEEE).

ПРИМЕЧАНИЕ

Данное руководство по эксплуатации предназначено для нескольких моделей, комплектация и режимы работы приобретенного Вами изделия могут отличаться от указанных в инструкции. Все рисунки схематичны. Изготовитель оставляет за собой право внесения изменений, не влияющих на работу устройства.

Внимательно прочтите руководство, в нём даются важные указания по безопасной установке, эксплуатации и техобслуживанию. Позаботьтесь о сохранности руководства по эксплуатации для использования его в дальнейшем. При передаче данного устройства новому владельцу не забудьте передать все документы.

(*)Имеется в некоторых моделях

Содержание

Важные предупреждения.....	4
Характерные неисправности газового оборудования	16
Электрическое соединение.....	20
Подключение к газовой магистрали.....	21
Описание изделия.....	26
Принадлежности.....	27
Технические характеристики духового шкафа.....	28
Установка	31
Иллюстрация крепления цепью.....	33
Панель управления.....	33
Использование духового шкафа.....	34
Использование гриля.....	35
Использование варочной поверхности.....	36
Электрические конфорки*	38
Виды программ	39
Таблица приготовления.....	40
Обслуживание и уход	41
Монтаж дверцы плиты	42
Замена лампы	44
Использование отражающего листа гриля.....	46
Нахождение и устранение неисправностей.....	47
Утилизация	50
Упаковка	50
Данные о производителе	51

ВАЖНЫЕ ПРЕДУПРЕЖДЕНИЯ

1. Установка и ремонт должны быть выполнены «АВТОРИЗОВАННЫМ СЕРВИСНЫМ ЦЕНТР ОМ». Производитель не несет ответственности за работы, осуществляемые не специалистами.
2. Внимательно изучите данные инструкции по эксплуатации. Только таким образом вы можете безопасно и правильно использовать прибор.
3. Следует использовать духовой шкаф в соответствии с инструкциями по эксплуатации.
4. Не позволяйте детям младше 8 лет, и домашним животным приближаться к прибору, когда он работает.
5. ПРЕДУПРЕЖДЕНИЕ: Доступные части могут быть горячими при использовании гриля. Хранить в недоступном для детей месте.
6. ПРЕДУПРЕЖДЕНИЕ: Пожароопасность: не храните материалы на варочной поверхности.
7. Условия регулировки данного прибора указаны на заводской табличке. (Или на табличке производителя)
8. Поверхность плиты может быть горячей во время готовки. Не подпускайте к ней маленьких детей.
9. ПРЕДУПРЕЖДЕНИЕ: Данный прибор предназначен для приготовления пищи. Его нельзя использовать для других целей, таких как обогрев комнаты.

10. Не используйте пароочистители для чистки прибора.

11. После того, как вы положите пищу в духовку, убедитесь, что дверца духовки полностью закрыта.

12. НИКОГДА не пытайтесь потушить огонь во-дой. Только выключите питание прибора, а затем закройте пламя крышкой или пожарным одеялом.

13. Детей до 8 лет не следует подпускать к прибору, если они не находятся под постоянным присмотром.

14. Следует избегать прикосновения к нагревательным элементам.

15. **ВНИМАНИЕ:** Процесс приготовления нельзя оставлять без присмотра. Не следует оставлять процесс приготовления без присмотра.

16. Данный прибор не может быть использован детьми младше 8 лет, людьми с ограниченными физическими, сенсорными или умственными возможностями или с недостатком опыта и знаний; если они не находятся под присмотром или они не осведомлены об имеющихся опасностях.

17. Данный прибор разработан исключительно для использования в бытовых условиях.

18. Дети не должны играть с устройством. Чистка или обслуживание прибора не должны осуществляться детьми, если они младше 8 лет и не находятся под присмотром взрослых.

19. Храните прибор и шнур питания в месте, недоступном для детей.

20. Перед тем, как начать использовать прибор, поместите шторы, тюль, бумагу или любой воспламеняющийся материал подальше от него. Не помещайте воспламеняющиеся или легковоспламеняющиеся материалы на прибор или в него.

21. Держите вентиляционные каналы открытыми.

22. Прибор не подходит для эксплуатации с внешним таймером или отдельной системой дистанционного управления.

23. Не нагревайте консервы и стеклянные банки. Давление может привести к взрыву банок.

24. Не вешайте полотенца и т. д. на ручке духового шкафа.

25. Не размещайте противни, плиты или алюминиевую фольгу для духовки непосредственно на нижнюю часть духовки. Накопленное тепло может повредить основание печи.

26. При размещении продуктов питания в духовку или извлечении пищи из духовки всегда используйте термостойкие перчатки.

27. Не используйте прибор в таких состояниях, как под воздействием лекарств и/или алкоголя, которое может повлиять на вашу способность к суждению.

28. Будьте осторожны при смешивании алкоголя с едой. Алкоголь испаряется при высоких температурах и может вызвать пожар, если он соприкасается с горячими поверхностями.

29. После каждого использования проверьте, выключен ли прибор.

30. Если прибор неисправен или имеет видимые повреждения, не используйте его.

31. Не касайтесь штепсельной вилки мокрыми руками. Не тяните за шнур питания, чтобы отключить прибор от сети электропитания; всегда придерживайте вилку рукой.

32. Не используйте прибор, если стекло передней дверцы удалено или сломано.

33. Положите бумагу для выпечки вместе с пищей в предварительно нагретую духовку, поместив ее в духовку или на аксессуар для духовки (противень, проволочная решетка и т. д.).

■ ■ ■ ██████████

34. Важно правильно поместить противень на проволочные полки. Поместите решетку или противень между двумя направляющими и убедитесь, что он сбалансирован, прежде чем положить на него продукты.

35. Чтобы предотвратить риск прикосновения к нагревательным элементам духовки, удалите лишние части пекарской бумаги, которые свисают с противня.

36. Никогда не используйте пекарскую бумагу при более высоких температурах духовки, чем максимальная температура использования, указанная на вашей пекарской бумаге. Не размещайте бумагу для выпечки на нижнюю часть духовки.

37. Когда дверца открыта, не помещайте тяжелый предмет на дверцу или не позволяйте детям сидеть на ней. Это может привести к опрокидыванию плиты или к повреждению дверных петель.

38. Упаковочные материалы представляют опасность для детей. Храните упаковочные материалы в недоступном для детей месте.

39. Не используйте абразивные чистящие средства или острые металлические скребки для очистки стекла, так как царапины, которые могут возникать на поверхности стекла дверцы, могут привести к разбитию стекла.

40. Не размещайте прибор на поверхности, покрытой коврами. Электрические детали перегреваются, так как проветривание снизу не осуществляется. Это приведет к поломке плиты.

41. Не ударяйте стеклянные поверхности керамической варочной конфорки твердым металлом, это может привести к поражению электрическим током.

42. Покупатель не должен ремонтировать печь самостоятельно.

43. Соблюдайте осторожность при очистке газовых горелок.

44. Пища может пролиться, если ножка духовки снята или сломана.

45. При использовании плиты внутренние и внешние поверхности духового шкафа становятся горячими. Когда вы открываете дверцу духового шкафа, отходите назад, чтобы избежать горячего пара, выходящего изнутри.

46. Не удаляйте переключатели зажигания с прибора. В противном случае электрические кабели, находящиеся под напряжением, могут быть доступными. Это может привести к поражению электрическим током.

47. Питание духового шкафа необходимо отключать во время любых строительных работ дома. После завершения работ повторное подключение духового шкафа к электросети должно выполняться авторизованным мастером.

48. Не кладите металлические предметы, такие как нож, вилка, ложка на поверхность прибора, так как они становятся горячими.

49. Прибор нельзя устанавливать за декоративным покрытием во избежание перегрева.

50. Прежде чем снимать защитные устройства, выключите прибор. После очистки установите защитные устройства в соответствии с инструкциями.

51. Точки крепления кабеля должны быть защищены.

52. ПРЕДУПРЕЖДЕНИЕ: Не используйте другие духовые шкафы , когда включен духовой шкаф с функцией гриль.

53. Прежде чем закрыть крышку* плиты сначала дайте остыть горячей поверхности

Электробезопасность

1. Подключите устройство в заземленную розетку, защищенную предохранителем, соответствующим значениям, приведенным в таблице технических характеристик.

2. Регулировка оборудования заземления должна быть выполнена квалифицированным электриком. Наша компания не несет ответственности за ущерб, который может возникнуть в результате эксплуатации прибора без заземления в соответствии с местными правилами.

3. Автоматические выключатели духовки должны быть размещены так, чтобы конечный пользователь мог их достичь, когда духовка установлена.

4. Шнур питания (шнур со штепсельной вилкой) не должен соприкасаться с горячими частями прибора.

5. Если шнур питания (шнур со штепсельной вилкой) поврежден, такой шнур должен быть заменен производителем или его дилером по техническому обслуживанию или не менее квалифицированным персоналом во избежание опасности.

6. Никогда не мойте прибор путем распыления или наливания на него воды. Имеется риск поражения электрическим током.

7. ПРЕДУПРЕЖДЕНИЕ: Во избежание поражения электрическим током перед заменой лампы убедитесь, что питание прибора отключено.

8. ПРЕДУПРЕЖДЕНИЕ: Перед обращением с клеммами отсоедините все соединения цепи питания.

9. ПРЕДУПРЕЖДЕНИЕ: Если на поверхности имеются трещины, следует отключать устройство во избежание поражения электрическим током.

10. Не используйте порванные или поврежденные шнуры или удлинители; используйте только оригинальный шнур.

11. При подключении штепсельной вилки к розетке, убедитесь, что в розетке нет жидкости или влаги.

12. Задняя панель духовки также нагревается при эксплуатации. Электрические соединения не должны соприкасаться с задней панелью, в противном случае соединения могут быть повреждены.

13. Не закрепляйте соединительные кабели на дверцу духовки и не проложите кабели через горячие поверхности. Если шнур расплавится, это может привести к короткому замыканию духовки и даже к пожару.

14. Для установки, технического обслуживания, очистки и ремонта отключайте прибор от сети электропитания.

15. В случае повреждения шнура питания необходимо обратиться к производителю, в авторизованный сервисный центр или к любым другим квалифицированным специалистам для его замены на аналогичный во избежание опасных ситуаций.

16. Убедитесь, что штепсельная вилка плотно вставлена в розетку, чтобы избежать образования искр.

17. Не используйте пароочистители при очистке прибора, в противном случае может возникнуть поражение электрическим током.

18. Для установки требуется многополюсный переключатель, способный отключать источник питания. Отключение от источника питания должно быть снабжено переключателем или встроенным предохранителем, установленным на стационарном источнике питания в соответствии с условиями здания.

19. Прибор может быть оснащен шнуром питания* (в зависимости от модели).

20. Неподвижные соединения должны быть подключены к источнику питания, обеспечивающему многополюсное отключение. Для приборов с защитой от перенапряжения ниже III категории, устройство отключения должно быть подключено к источнику питания с фиксированным напряжением в соответствии с кодом проводки.

Газобезопасность

1. Данный прибор не подключается к установке удаления продуктов горения. Данный прибор должен быть подключен и установлен в соответствии с действующими правилами установки. Особенно следует учитывать условия, касающиеся вентиляции.

2. Когда используется газовая плита, влажность, тепла и продукты горения образуются в помещении. Прежде всего, убедитесь, что кухня хорошо проветривается при эксплуатации прибора и держите отверстия естественного проветривания открытыми или установите механическое вентиляционное оборудование.

3. После интенсивного использования прибора в течение длительного времени может потребоваться дополнительная вентиляция. Например, откройте окно или установите механическую вентиляцию на более высокую скорость, если таковая имеется.

4. Следует использовать данный прибор только в хорошо проветриваемых местах в соответствии с действующими правилами. Перед установкой или использованием данного прибора ознакомьтесь с руководством по эксплуатации.

5. Перед размещением прибора убедитесь, что условия локального трубопровода (тип газа и давление газа) соответствуют характеристикам прибора.

6. Механизм не может работать более 15 секунд. Если конфорка не зажигается через 15 секунд, остановите механизм и подождите, по крайней мере, одну минуту, прежде чем пытаться снова зажечь конфорку.

7. Все виды работ при подключении к газовой магистрали должны выполняться уполномоченными и компетентными людьми.

8. Данный прибор настроен для работы с природным газом (NG). Если вы должны использовать свой прибор с другим типом газа, вам необходимо обратиться в уполномоченный сервис для переналадки.

9. Для правильной работы следует периодически заменять колпачок, газовую трубу и зажим в соответствии с рекомендациями производителя и при необходимости.

10. Газ должен хорошо гореть в газовых приборах. Если газ горит синим пламенем и непрерывно, это показывает, что газ хорошо горит. Если газ не горит достаточно хорошо, может образоваться окись углерода (CO). Окись углерода представляет собой бесцветный, очень токсичный газ без запаха; даже небольшое количество имеет летальный исход.

11. Свяжитесь с местными поставщиками газа для получения телефонных номеров учреждений, занимающихся чрезвычайными ситуациями, связанными с газом, и сведений о мерах, которые необходимо принять при обнаружении запаха газа.

Характерные неисправности газового оборудования и методы их устранения

Внимание!! В случае возникновения пожара перекрыть общий кран подачи газа и краны на варочной поверхности, вызвать пожарную службу по телефону 01 и принять меры по тушению огня.

■ Если рядом с поверхностью находятся бытовые электроприборы, подключённые к сети (чайники, тостеры, кофемолки и т.п.), следите, чтобы их провод не попал в зону пламени горелок.

Внимание!! Самыми распространёнными несчастными случаями, связанными с газом, являются ожоги. Как правило, они происходят:

- при касании горячих частей прибора;
- при расплёскивании кипящих жидкостей;
- при опрокидывании посуды, стоящей на передних конфорках.

■ Будьте аккуратны и особенно внимательно следите за своими малышами, а лучше не пускайте их на кухню, пока прибор работает или остывает.

■ Во время работы некоторые детали варочной панели сильно разогреваются и сохраняют тепло значительное время после выключения. Будьте осторожны, не прикасайтесь к ним и предупредите детей – возможны ожоги.

Внимание!! При эксплуатации моделей варочных поверхностей из закаленного стекла, если стекло треснуло, отключите прибор для предотвращения поражения электрическим током.

Внимание!! При появлении запаха газа необходимо перекрыть общий кран подачи газа, закрыть все краны прибора, открыть окна и до устранения утечек не производить никаких действий, связанных с огнем: не зажигать спички, не курить, не включать (выключать) электроприборы и освещение. Для устранения утечек газа немедленно вызовите аварийную газовую службу.

■ При возникновении технических неполадок при работе прибора необходимо немедленно отключить электропитание и перекрыть общий кран подачи газа, перекрыть все краны конфорок и вызвать представителя газовой службы.

■ Периодически (не реже одного раза в полгода) проверяйте состояние кабеля электропитания и гибкого шланга подвода газа. При обнаружении каких-либо дефектов (трещины, следы оплавлений) немедленно обратитесь в сервисную службу.

Гибкий шланг подвода газа заменяется только персоналом специализированных организаций, имеющих право установки и обслуживания газового оборудования.

■ Особую осторожность проявляйте при приготовлении блюд с большим количеством жира или масла, так как они легко воспламеняются.

Внимание!! Нельзя тушить воспламенившееся масло или жир водой! В таких случаях посуду с огнем нужно плотно накрыть крышкой.

Таблица возможных неисправностей и меры по их устранению.

Что произошло?	Возможная причина	Что делать?
Конфорки не зажигаются. Неровное, нестабильное пламя.	Неровность пламени вызвано неправильной настройкой подачи газа.	Обратитесь к специалисту для проверки газопровода.
Внезапные перепады пламени в конфорках.	Неправильно установлены детали конфорки.	Соберите конфорку правильно.
Для зажигания конфорки требуется больше времени.	Неправильно установлены детали конфорки.	Соберите конфорку правильно.
Пламя гаснет вскоре после возгорания.	Ручка нажата слишком быстро или слишком слабо.	Удерживайте ручку нажатой дольше.
Произошло обесцвечивание решетки в зоне конфорки.	Это распространенное явление, вызванное воздействием высокой температуры.	Очистите решетку с применением чистящего средства для ухода за металлическими деталями.
Полностью отсутствует электропитание.	Плохое электрическое соединение.	Проверьте подключение прибора к электроэнергии.
Не работает электроподжиг конфорок.	Между конфоркой и свечой зажигания скопились остатки моющего средства или пищи.	Тщательно очистите зазор между свечой зажигания и конфоркой.
Крышка конфорки загрязнена.	Обычное загрязнение.	Очистите крышки конфорок с применением чистящего средства для ухода за металлическими деталями.

Если, следуя инструкциям, неполадку устранить не удалось, вызовите уполномоченного специалиста.

Целевое использование

- 1.** Данный прибор предназначен для использования в бытовых условиях. Коммерческое использование прибора не допускается.
- 2.** Данный прибор можно использовать только для приготовления пищи. Его не следует использовать для других целей, таких как обогрев комнаты.
- 3.** Данный прибор не следует использовать для нагрева пластин под решеткой, сушки одежды или полотенца путем подвешивания их на ручке или для обогрева.
- 4.** Производитель не несет ответственности за какие-либо повреждения, возникшие в результате неправильного использования устройства или обращения с ним.
- 5.** Духовку прибора можно использовать для размораживания, обжаривания, жарки и приготовления гриля.
- 6.** Срок службы приобретенного Вами прибора составляет 10 лет. В течение данного периода времени запасные части, необходимые для работы этого прибора, как определено, предоставляется изготовителем.

Электрическое Соединение

1. Ваша духовка требует 16- или 32-Амперный предохранитель в зависимости от мощности прибора. При необходимости рекомендуется установка квалифицированным электриком.

2. Ваша духовка изготовлена в соответствии с параметрами электроснабжения: 220-240V / 380-415V переменного тока 50 / 60Гц. Если электросеть отличается от приведенных параметров, обратитесь в авторизованный сервис.

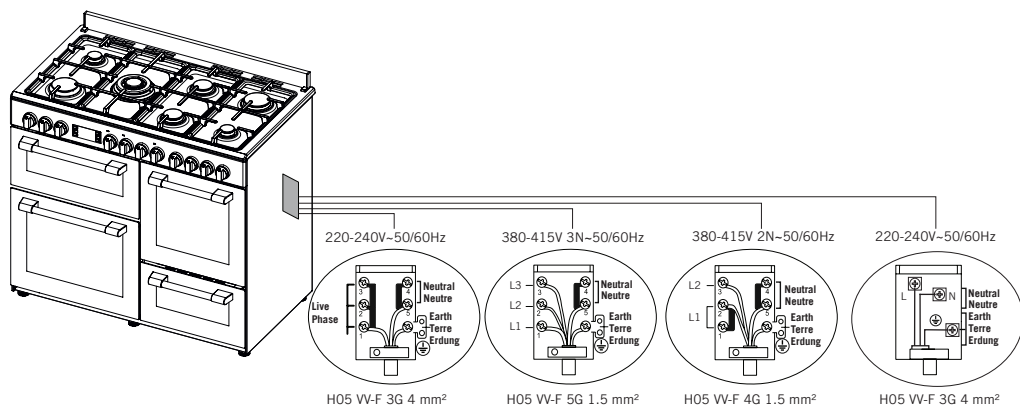
3. Электрическое подключение духовки должно производиться только в заземленные по правилам розетки. Если отсутствует надлежащее заземление розетки в том месте, где будет размещена духовка, немедленно обратитесь к квалифицированному электрику. Производитель не несет ответственности за повреждения, вызванные по причине неправильно заземленных розеток. Если концы электрического соединительного кабеля открыты, в зависимости от типа устройства, сделайте правильный выключатель, установленный в сеть, с помощью которого все концы могут быть отключены в случае подключения / отключения от / к сети.

4. В случае неисправности электрического кабеля, его немедленно следует заменить авторизованным сервисным центром или квалифицированным электриком во избежание возникновения опасности.

5. Кабель устройства не должен соприкасаться с его горячими деталями.

6. Используйте духовку в сухом месте.

Схема электрического соединения



Подключение к газовой магистрали

ПРЕДУПРЕЖДЕНИЕ: Прежде чем приступить к любой работе, связанной с газовой установкой, отключите подачу газа. **ВЗРЫВООПАСНОСТЬ!**

Используйте духовку в сухом месте.

1. Разместите зажим на шланге. Проталкивайте один из шлангов, пока он не дойдет до конца трубы.

2. Для контроля уплотнения; убедитесь, что кнопки на панели управления закрыты, но газовый баллон открыт. Нанесите несколько мыльных пузырей на соединение. При наличии утечки газа, произойдет вспенивание в намыленной области.

3. Духовка должна быть установлена в хорошо вентилируемом помещении и располагаться на ровной поверхности.

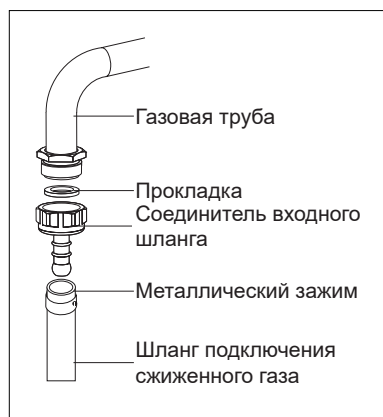
4. Повторно проверьте подключение газа.

5. При размещении духовки на место, убедитесь, что она находится на уровне столешницы. Доведите ее до уровня столешницы путем регулировки ножек, если это необходимо.

6. Будьте внимательны: газовый шланг и электрический кабель духовки не должны проходить через нагреваемые части, особенно через заднюю поверхность. Не передвигайте духовку, подключенную к газу. Вследствие передвижения шланг ослабляется, и может произойти утечка газа.

7. Используйте гибкий шланг для газового подключения.

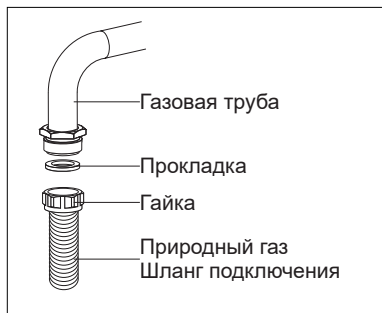
Для подключения к баллону сжиженного газа;



Для подключения к баллону сжиженного газа (газовый баллон), прикрепите металлический зажим на шланг, поступающий из баллона сжиженного газа. Прикрепите край шланга к разъему впускного шланга, находящегося на задней части устройства, нажав до конца путем нагревания шланга в кипятке. После этого разместите зажим в конце шланга и затяните его с помощью отвертки. Прокладка и разъем впускного шланга, необходимые для подключения, показаны на рисунке ниже.

ПРИМЕЧАНИЕ: Регулятор, прикрепленный к баллону сжиженного газа, должен быть 300 мм вод.ст.

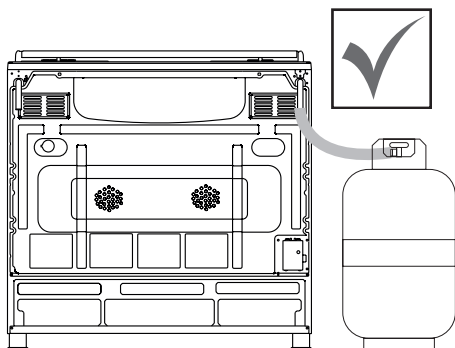
Для подключения к трубопроводу натурального газа;



ПРЕДУПРЕЖДЕНИЕ: Подключение к трубопроводу природного газа должно производиться уполномоченной службой.

Для подключения к трубопроводу природного газа, установите прокладку к гайке на кромке соединительного шланга природного газа. Чтобы установить шланг на газопроводе, поверните гайку. Завершите соединение, проконтролировав на предмет утечки газа.

Проход газового шланга



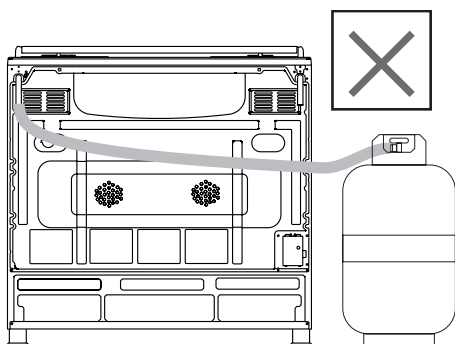
Подключите устройство к крану газового трубопровода по самому короткому пути, насколько это возможно, и таким способом, чтобы не допустить утечку газа.

Для проверки надежности уплотнения и затяжки убедитесь, что ручки на панели управления закрыты, а газовый цилиндр открыт.

ПРЕДУПРЕЖДЕНИЕ: Во время проверки на утечку газа запрещается использовать любые зажигалки, спички, сигареты или им подобные источники огня.

Нанесите мыльную пену на точки соединения. При наличии утечки появятся пузырьки.

В процессе установки устройства на место убедитесь, что оно находится на одном уровне со столешницей. При необходимости отрегулируйте ножки. Пользуйтесь устройством на уровне поверхности кухонного стола в хорошо вентилируемой среде.



ПРЕДУПРЕЖДЕНИЕ: Перед размещением прибора убедитесь, что местные условия распределения (тип газа и давление) соответствуют настройкам прибора.

Замена касадок

1. Используйте отвертку со специальной головкой для снятия и установки насадки как показано на. (рис. 3)

2. Снимите насадку (рис. 4) с конфорки отверткой со специальной головкой и установите новую насадку. (рис.5)



Рис. 3

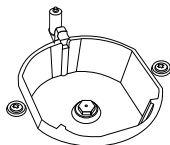


Рис. 4

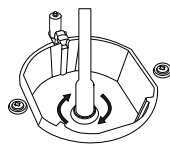


Рис. 5

Проветривание помещения

Воздух, необходимый для горения, получают из воздуха помещения и выходящие газы подаются прямо в помещение. Для надежной работы Вашего изделия обязательным условием является хорошая вентиляция помещения. Если в помещении отсутствует какое-либо вентиляционное окно или дверь, необходимо установить дополнительную вентиляцию. Однако при наличии открывающейся непосредственно из комнаты двери, отпадает необходимость в вентиляционных отверстиях.

Величина помещения	Вентиляционное отверстие
меньше 5 м ³	мин. 100 см ²
от 5 м ³ до 10 м ³	мин. 50 см ²
больше 10 м ³	не требуется
в подвале или киллерах	мин. 65 см ²

Регулировка кранов конфорок на снижение потока газа

1. Зажгите конфорку, подлежащую регулировке, и поверните ручку в уменьшенное положение.

2. Снимите ручку с газового крана.

3. Для регулировки регулировочного винта скорости потока используйте отвертку соответствующего размера. Если используется сжиженный газ (бутан-пропан) поверните винт по часовой стрелке. Если натуральный газ используется, следует повернуть винт против часовой стрелки один раз.

«Нормальная длина прямого пламени в уменьшенном положении потока газа должна составлять 6-7 мм».

4. Если пламя выше этого, поверните винт по часовой стрелке. Если пламя ниже вышеуказанной величины, поверните винт против часовой стрелки.

5. Для последней проверки доведите горелку до максимального и уменьшенного положений и проверьте, есть пламя или нет.

В зависимости от типа газового крана, используемого в вашем приборе, положение регулировочного винта может меняться.

Для настройки духового шкафа к типу газа, сделайте настройку уменьшения пламени осторожно, поворачивая винты в центре газовых кранов маленькой отверткой, как показано ниже, а также при замене форсунок (рис. 6 и 7)

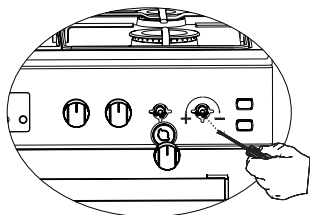


Рис. 6

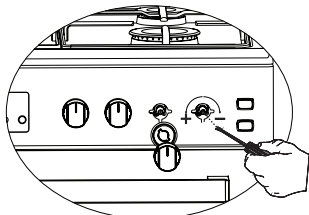


Рис. 7

Снятие горелки духового шкафа и установка форсунок

Защитный лист горелки крепится двумя винтами. Как показано на рис. 8, снимите его с помощью отвертки. Как показано на рис. 9, нажмите на пружинный зажим в направлении стрелки, чтобы извлечь горелку из паза. Как показано на рисунке 10, снимите форсунку в подшипнике с помощью торцового ключа. Чтобы установить горелку на место, выполните процесс снятия в обратном порядке.

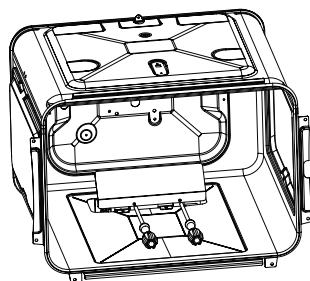


рис.8

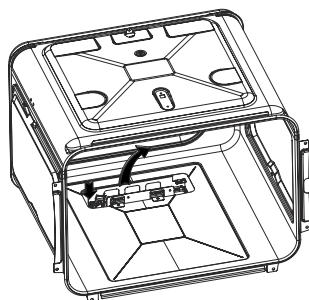


рис.9

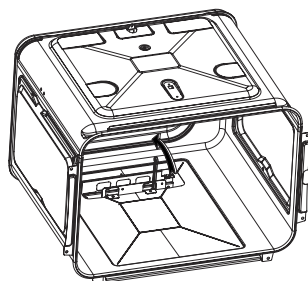


рис.10

ОПИСАНИЕ ИЗДЕЛИЯ

#Варочная панель

§Панель управления

%Духовой шкаф-1

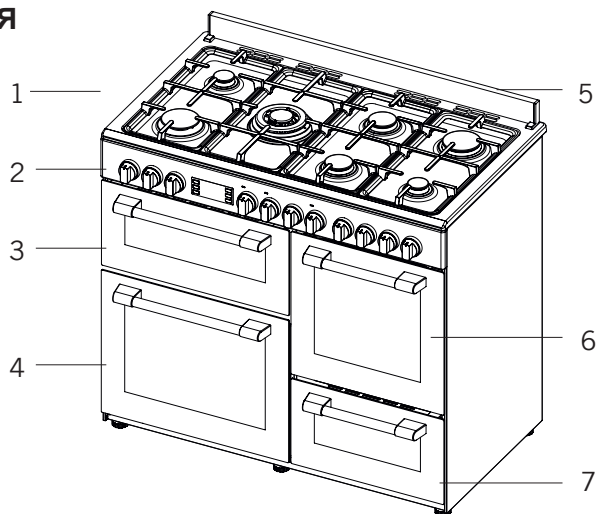
&Духовой шкаф-2

'Щиток
защитная планка

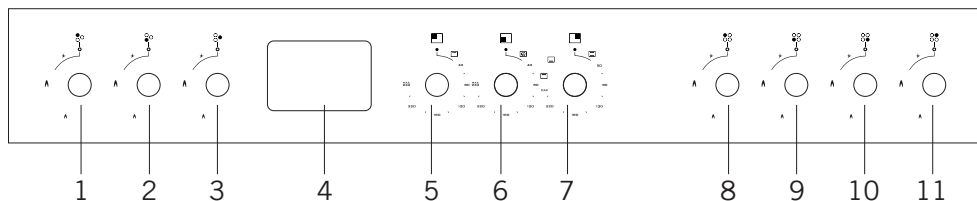
(Духовой шкаф-3

) Духовой шкаф-4 * (или

Отсек для посуды*, в зависимости от модели плиты)



Панель управления с 3 духовыми шкафами*



1-3, 8-11 - Ручки управления конфорками

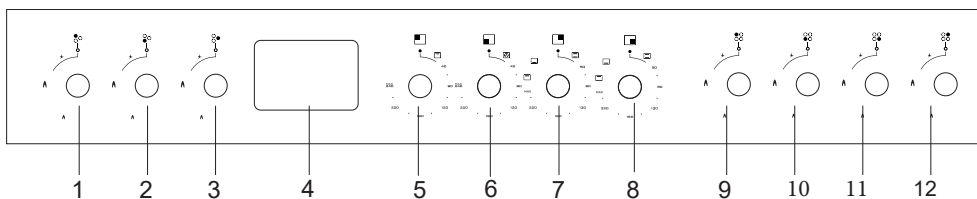
4. - Таймер*

5. - Ручка регулировки температуры духового шкафа-1

6. - Ручка регулировки температуры духового шкафа-2

7. - Ручка регулировки температуры духового шкафа-3

Панель управления с 4 духовыми шкафами*



1-3, 9-12 - Ручки управления конфорками

4. - Таймер*

5. - Ручка регулировки температуры духового шкафа-1

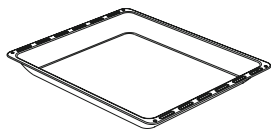
6. - Ручка регулировки температуры духового шкафа-2

7. - Ручка регулировки температуры духового шкафа-3

8. - Ручка регулировки температуры духового шкафа-4 *

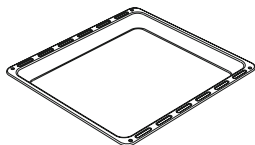
(*Имеется в некоторых моделях)

Принадлежности



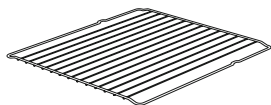
Глубокий противень *

Используется для выпечки хлебо-булочных изделий, приготовления больших запеканок, жидких блюд. Используется для выпекания кексов, а также в качестве сборника для жира в случае запекания мясных продуктов или размораживания замороженных продуктов на гриле.



Противень

Используется для выпечки хлебо-булочных изделий, приготовления запеканок. Используется для выпекания кексов, а также в качестве сборника для жира в случае запекания мясных продуктов или размораживания замороженных продуктов на гриле.



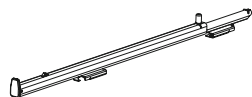
Решетка*

Используется для выпекания хлебо-булочных изделий (печенье, бисквиты, и т.д.), размораживания продуктов.



Решетка (гриль)

Используется для жарки, а также для размещения продуктов под запекание, жарку или размораживание на необходимом уровне.



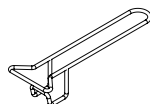
Телескопические направляющие *

Благодаря телескопическим направляющим подносы или решетки с легкостью устанавливаются и снимаются.



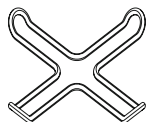
Ограничитель*

Полученная температура дымоход предотвращает соприкосновение со стенкой.



Ручка противня *

Используется, чтобы держать горячие противни.



Держатель кофейника *

Можно использовать, чтобы держать кофейник.

Технические Характеристики Духового Шкафа

Технические характеристики				
Внешняя ширина	1000 мм			
Внешняя толщина	600 мм			
Внешняя высота	900 мм			
Мощность лампы	15-25 Вт			
	ДШ-1	ДШ-2	ДШ-3	ДШ-4
Нижний нагревательный элемент	---	1200 Вт	1000 Вт	600 Вт
Верхний нагревательный элемент	---	1000 Вт	800 Вт	500 Вт
Турбо-нагревательный элемент	---	1800 Вт	1800 Вт	---
Нагревательный элемент гриля	1400 Вт	---	---	---
Напряжение питания	220-240 В АС / 380-415 В АС 50/60 Гц.			
Общее потребление электроэнергии	модификация-1*	5520 Вт		
	модификация-2*	8320 Вт		
Общий расход газа	модификация-1*	20,1 кВт, 1461 г/ч		
	модификация-2*	10,75 кВт, 782 г/ч		

** только для смесительного продукта.

ПРЕДУПРЕЖДЕНИЕ: Для внесения изменений в авторизованный сервис данная таблица должна быть учтена. Производитель не несет ответственности за любые проблемы, возникающие из-за каких-либо неправильных изменений.

ПРЕДУПРЕЖДЕНИЕ: Технические характеристики могут быть изменены без предварительного уведомления для повышения качества продукции.

ПРЕДУПРЕЖДЕНИЕ: Значения, предоставляемые прибором или сопроводительными документами, являются лабораторными показаниями в соответствии со стандартами. Эти значения могут различаться в зависимости от условий использования и окружающей среды.

(*)Имеется в некоторых моделях

Тип конфорок	G20,20 мбар G25,25 мбар			G20,25 мбар		G20,10 мбар		G20,13 мбар	
	Природный газ			Природный газ		Природный газ		Природный газ	
Wok конфорка	Инжектор	1,40	мм	1,28	мм	1,60	мм	1,60	мм
	Расход газа	0,333	м ³ /ч	0,333	м ³ /ч	0,318	м ³ /ч	0,333	м ³ /ч
	Мощность	3,50	кВт	3,50	кВт	3,33	кВт	3,50	кВт
Большая конфорка	Инжектор	1,15	мм	1,10	мм	1,55	мм	1,45	мм
	Расход газа	0,276	м ³ /ч	0,276	м ³ /ч	0,318	м ³ /ч	0,276	м ³ /ч
	Мощность	2,90	кВт	2,90	кВт	3,00	кВт	2,90	кВт
Средняя конфорка	Инжектор	0,97	мм	0,92	мм	1,20	мм	1,10	мм
	Расход газа	0,162	м ³ /ч	0,162	м ³ /ч	0,185	м ³ /ч	0,162	м ³ /ч
	Мощность	1,70	кВт	1,70	кВт	1,95	кВт	1,70	кВт
Маленькая конфорка	Инжектор	0,72	мм	0,70	мм	0,90	мм	0,85	мм
	Расход газа	0,96	м ³ /ч	0,96	м ³ /ч	0,100	м ³ /ч	0,96	м ³ /ч
	Мощность	0,95	кВт	0,95	кВт	1,00	кВт	0,95	кВт
Конфорка гриль	Инжектор	0,92	мм	0,92	мм	1,10	мм	1,05	мм
	Расход газа	0,144	м ³ /ч	0,144	м ³ /ч	0,143	м ³ /ч	0,144	м ³ /ч
	Мощность	1,50	кВт	1,50	кВт	2,00	кВт	1,50	кВт
Конфорка духового шкафа	Инжектор	0,97	мм	0,97	мм	1,25	мм	1,15	мм
	Расход газа	0,190	м ³ /ч	0,190	м ³ /ч	0,190	м ³ /ч	0,190	м ³ /ч
	Мощность	2,00	кВт	2,00	кВт	1,50	кВт	2,00	кВт

Тип конфорок	G30,28-30 мбар G31,37 мбар			G30,37 мбар		G30-27,5 мбар	
	Сжиженный газ			Сжиженный газ		Сжиженный газ	
Wok конфорка	Инжектор	0,96	мм	0,96	мм	0,92	мм
	Расход газа	254	г/ч	254	г/ч	242	г/ч
	Мощность	3,50	кВт	3,50	кВт	3,33	кВт
Большая конфорка	Инжектор	0,85	мм	0,85	мм	0,90	мм
	Расход газа	211	г/ч	211	г/ч	221,7	г/ч
	Мощность	2,90	кВт	2,90	кВт	3,00	кВт
Средняя конфорка	Инжектор	0,65	мм	0,65	мм	0,70	мм
	Расход газа	124	г/ч	124	г/ч	141	г/ч
	Мощность	1,70	кВт	1,70	кВт	1,95	кВт
Маленькая конфорка	Инжектор	0,50	мм	0,50	мм	0,50	мм
	Расход газа	69	г/ч	69	г/ч	76,3	г/ч
	Мощность	0,95	кВт	0,95	кВт	1,00	кВт
Конфорка гриль	Инжектор	0,60	мм	0,60	мм	0,61	мм
	Расход газа	109	г/ч	109	г/ч	145,4	г/ч
	Мощность	1,50	кВт	1,50	кВт	2,00	кВт
Конфорка духового шкафа	Инжектор	0,70	мм	0,70	мм	0,71	мм
	Расход газа	131	г/ч	131	г/ч	109	г/ч
	Мощность	2,00	кВт	2,00	кВт	1,50	кВт

ПРЕДУПРЕЖДЕНИЕ: Значения диаметра, записанные на форсунке, указаны без запятой. Например ; Диаметр 1,70 мм указывается как 170 на инжекторе.

УСТАНОВКА ДУХОВКИ

Проверьте правильность электромонтажа, чтобы привести прибор в рабочее состояние. Если подключения прибора непригодны для эксплуатации обратитесь к электрику и сантехнику для подведения необходимых коммуникаций. Производитель не несет ответственности за повреждения, вызванные действиями, осуществляемые несанкционированными лицами.

ПРЕДУПРЕЖДЕНИЕ: Ответственность клиента заключается в том, чтобы подготовить место размещения продукта, а также подготовить электрическое подключение.

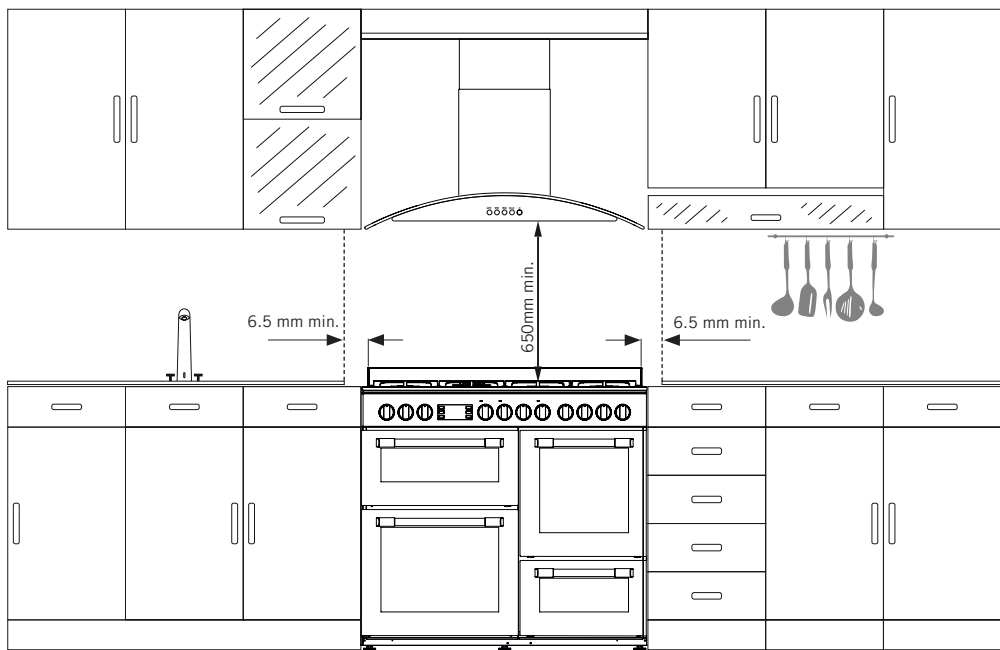
ПРЕДУПРЕЖДЕНИЕ: При установке продукта следует соблюдать правила местных стандартов в отношении электроустановок.

ПРЕДУПРЕЖДЕНИЕ: Перед установкой проверьте прибор на наличие повреждений. Не эксплуатируйте прибор, если он поврежден. Поврежденные изделия подвергают риску Вашу безопасность.

Правильное место для установки и важные предупреждения

Ножки прибора не должны стоять на мягких поверхностях, таких как ковры. Кухонный пол должен быть достаточно прочным для веса прибора и любых других кухонных принадлежностей, которые могут использоваться в духовке.

Прибор подходит для использования на обеих боковых стенках без опоры или без установки в шкаф. Если над плитой будет установлена вытяжка или aspirатор, следуйте инструкциям производителя по высоте монтажа. (мин. 650 мм)



ПРЕДУПРЕЖДЕНИЕ: Кухонная мебель рядом с прибором должна быть термостойкой.

ПРЕДУПРЕЖДЕНИЕ: Не устанавливайте прибор рядом с холодильниками или морозильниками. Тепло, излучаемое прибором, увеличивает потребление энергии охлаждающими устройствами.

ПРЕДУПРЕЖДЕНИЕ: Не используйте дверцу и / или ручку при переносе или перемещении прибора.

Установка Основания Плиты

1. Рейка, на которую устанавливаются ножки, прикрепляется к днищу плиты, как показано на (рис.10). Гайки, установленный на рейках предназначены для установки ножек (рис.11). Завершите установку ножек, прикрутив их к гайкам.

2. С целью прочно установить плиту присоедините таким образом, чтобы их положение соответствовало выбранной поверхности.

3. При наличии ножек как на (рис.12). Вы можете регулировать высоту плиты, проворачивая их по ходу или против хода часовой стрелки.

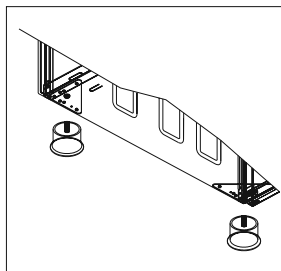


Рис.11

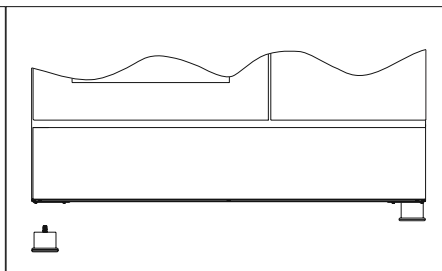


Рис.12

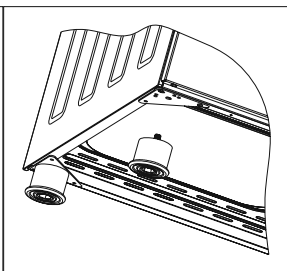
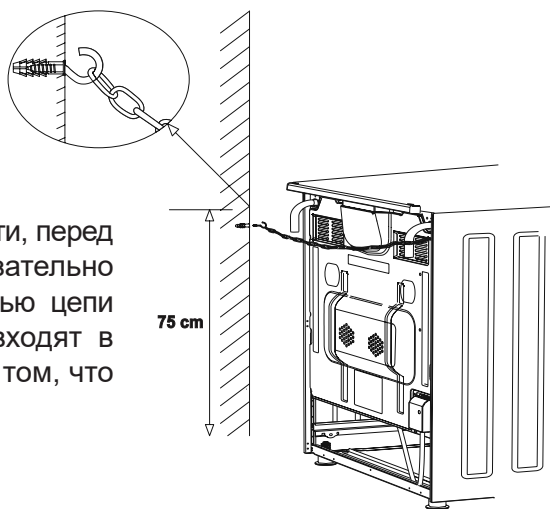


Рис.13

Иллюстрация Крепления Цепью

В целях обеспечения безопасности, перед использованием прибора обязательно прикрепите его к стене с помощью цепи и крючкового винта, которые входят в комплекте поставки. Убедитесь в том, что крючок надежно ввинчен в стену.



ИСПОЛЬЗОВАНИЕ ДУХОВКИ

Использование Газовых Конфорок

1. Если плита оборудована газовыми конфорками, соответствующий переключатель должен использоваться для того, чтобы воспламенить их. Некоторые модели имеют автоматическое зажигание от переключателей; все, что нужно, - только повернуть их. Кроме того, некоторые конфорки могут загораться нажатием переключателя зажигания или с помощью спичек.

2. Не позволяйте воспламенителю непрерывно работать более 15 секунд. Если конфорка не зажигается, подождите минуту, прежде чем повторить попытку. Если конфорка гаснет по какой-либо причине, выключите газовый кран и подождите минуту, прежде чем повторить попытку.

Использование Нагревательных Элементов Духовки

1. При эксплуатации духовки в первый раз, будет распространяться запах, вызванный работой нагревательных элементов. Для того, чтобы избавиться от него, включите пустую духовку на 45 минут при температуре 240°C.

2. Переключатель управления духовкой должен быть установлен на требуемое значение; в противном случае духовка не будет работать.

3. Виды блюд, время приготовления и положения термостата приведены в таблице приготовления блюд. Значения, приведенные в таблице, были получены в результате испытаний, проведенных в нашей лаборатории. Вы сможете готовить блюда по вашему вкусу в зависимости от способа приготовления и привычек.

4. Вы можете готовить курицу на вертеле с помощью специальных аксессуаров.

5. Время приготовления: Результаты могут меняться в зависимости от напряжения местной электросети и ингредиентов различного качества, количества и температуры.

6. Во время приготовления в духовке не следует часто открывать ее дверцу. В противном случае циркуляция тепла станет несбалансированной, и результаты могут измениться.

Использование Гриля

1. Когда вы помещаете гриль на верхнюю полку, продукты питания на гриле не должны соприкасаться с решеткой.

2. Вы можете предварительно разогревать гриль в течение 5 минут. Если необходимо, вы можете перевернуть пищу.

3. Пища должна находиться в центре гриля, чтобы обеспечить максимальный поток воздуха через духовку.

Чтобы включить гриль;

1. Приведите кнопку выбора функций в символ гриля.

2. Затем установите его на желаемую температуру гриля.

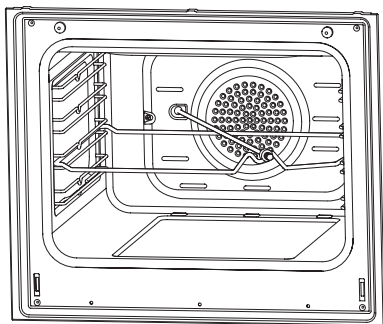
Выключение гриля;

Приведите кнопку выбора функций в положение «Выкл.».

ПРЕДУПРЕЖДЕНИЕ: Держите дверцу закрытой во время приготовления на гриле. (электрический гриль)

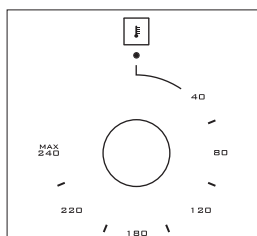
ПРЕДУПРЕЖДЕНИЕ: Держите дверцу открытой во время приготовления на гриле. (газовый гриль)

Использование Вертела *



Поместите вертел на раму. Передвиньте раму с вертелом на нужный уровень в печи. Поместите поддон для сбора жира в нижнюю часть. Добавьте воду в поддон для облегчения последующей очистки, не забудьте снять с вертела пластиковую деталь. После приготовления на гриле, привинтите пластиковую ручку к вертелу и вытащите готовое блюдо из печи.

Термостат

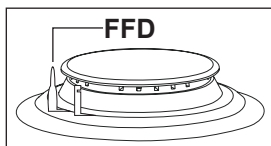


Используется для определения температуры приготовления блюда. Поместив продукты в духовку, поверните переключатель, чтобы настроить желаемую температуру от 40 до 240°C. Для температуры приготовления различных продуктов питания см. таблицу приготовления пищи.

Использование Варочной Поверхности

Символ большого пламени указывает на самую высокую мощность приготовления, а символ маленького пламени указывает на самую низкую мощность приготовления. В выключенном положении газ на горелки не подается:

● Закрыт 🔥 Полностью открыт 🔥 Полуоткрыт



Защитное устройство для отсечки пламени (FFD); срабатывает мгновенно, когда защитный механизм активируется из-за пролития жидкости на верхние конфорки.

1. Если ваша духовка имеет систему зажигания от кнопочного поджига, нажмите и поверните газовый клапан в открытое положение и одновременно нажмите кнопку зажигания.

2. Верхняя или нижняя горелки духового шкафа включаются по очереди. Нажмите на ручку крана, вы можете включить горелку с помощью автоподжига (опционально) или спички, подождите 10-15 секунд после воспламенения, и после этого вы можете отпустить ручку.

3. Краны управления газовыми плитами имеют специальный механизм. Всегда нажимайте на переключатель вперед и доводите его до символа пламени, поворачивая против часовой стрелки (влево). Держите переключатель нажатым до тех пор, пока не будет выполнено зажигание.

4. В моделях с системой безопасности, когда пламя плиты гаснет, регулирующий клапан автоматически перекрывает подачу газа. Для работы горелок с системой защиты от газа необходимо нажать на ручку и повернуть антиблокировочную стрелку. После розжига необходимо подождать примерно 5-10 секунд для срабатывания газовых охранных систем.

5. Если в течение 15 секунд горелка не загорится, остановитесь и подождите не менее одной минуты, прежде чем предпринять новую попытку розжига. Если по какой-либо причине пламя погасло, закройте газовый клапан и подождите не менее минуты, прежде чем снова зажечь.

6. Перед использованием варочной панели убедитесь, что крышки горелок установлены правильно. Правильное расположение горелок приведено ниже.

Рисунок 14

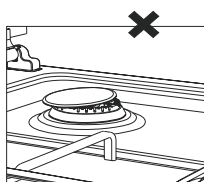
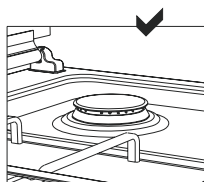
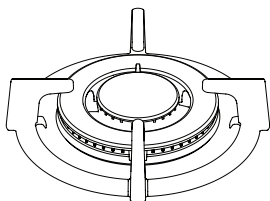


Рисунок 15



Wok - конфорка



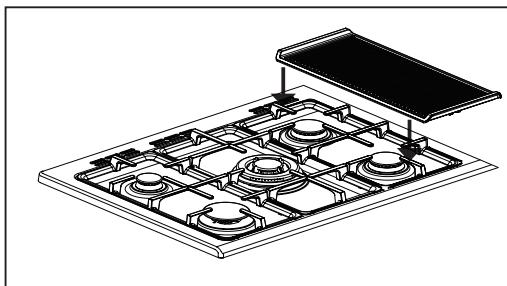
Поскольку она имеет систему двойного кольцевого пламени, wok-конфорка обеспечивает равномерное распределение тепла на дне кастрюли при высокой температуре.

Размеры Кастрюли

Малая Горелка	12-18 см
Средняя Горелка	18-22 см
Большая Горелка	22-26 см
Wok Горелка	26-32 см



Сковорода-гриль*



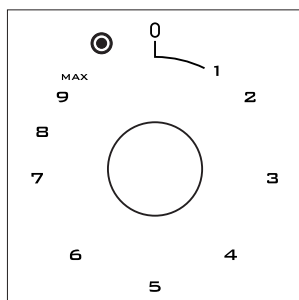
Убедитесь, что сковорода закреплена на штифтах на решетке варочной панели. Сковорода сильно нагревается во время работы. Держите детей подальше от плиты. **Предупреждение:** кладите сковороду только на отмеченную область.

1. Пользуйтесь деревянными лопатками, т.к. металлические лопатки могут повредить изделие.
2. Не ставьте сковороду горизонтально на плиту, т.к. она может упасть.
3. Разогревайте сковороду не более 2 минут до жарки.

Электрические стеклокерамические конфорки *

Поверните переключатель и выберите режим работы конфорки.

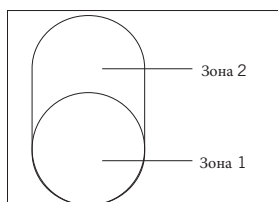
	Режим 1	Режим 2	Режим 3	Режим 4	Режим 5	Режим 6	Режим 7	Режим 8	Режим 9	Макс.
140/250 мм	1000 Вт	1000 Вт	1000 Вт	1000 Вт	1000 Вт	1000 Вт	1000 Вт	1000 Вт	1000 Вт	1800 Вт



Конфорки с расширенной зоной нагрева позволяют готовить в кастрюлях разного размера на одной конфорке. При активации этих конфорок сначала включается основная зона нагрева.

1. Чтобы изменить диаметр основной зоны нагрева, поверните ручку управления по часовой стрелке.
2. При включении расширенной зоны нагрева будет слышен щелчок.

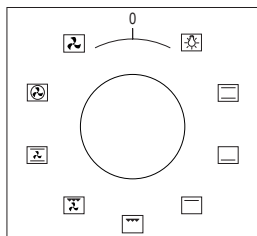
Отключение конфорок



Поверните ручку против часовой стрелки в положение «0», чтобы выключить конфорку. Предупреждение: Зона 2 (расширенная зона нагрева) не работает независимо от зоны-1.

(*)Имеется в некоторых моделях

ВИДЫ ПРОГРАММ ДУХОВОГО ШКАФА



Кнопка выбора функции: Используется для определения нагревателей, которые будут использоваться при приготовлении блюд в духовке. Типы программ нагревателя и их функции описаны ниже. Некоторые типы нагревателей и типы программ, состоящие из этих нагревателей, могут быть недоступны на некоторых моделях.

	Вертел*		Вентилятор*
	Нижний и верхний нагревательные элементы*		Турбо нагреватель и вентилятор*
	Подсветка*		Нижний и верхний нагревательные элементы и вентилятор*
	Нижний нагревательный элемент и вентилятор*		Гриль и вентилятор*
	Нагревательный элемент гриля*		Гриль*
	Гриль с подсветкой*		Верхний нагревательный элемент*
	Таймер*		Нижний нагревательный элемент*
	Пламя*		Воспламенитель*
	Малая решетка и вентилятор*		Малая решетка*

(*)Имеется в некоторых моделях

ТАБЛИЦА ПРИГОТОВЛЕНИЯ

ПРЕДУПРЕЖДЕНИЕ Духовой шкаф необходимо предварительно прогреть в течение 7-10 минут, прежде чем помещать в нее продукты.

Блюда	Выбор шкафа	Положение противня	Функция приготовления	Температура (°С)	Время приготовления (мин.)
*Пирог	ДШ-2, 3, 4	2	Конвекция	170-180	30-35
**Пицца	ДШ-2	2	Конвекция	200-240	20-25
Кекс	ДШ-2	2	Статический	170-180	35-40
Печенье	ДШ-2	2	Статический	170-180	30-35
***Стейк	ДШ-1	2	Гриль	Max.	30-35
Открытый пирог	ДШ-3, 4	2	Конвекция	170-180	30-35
Пирожки	ДШ-2, 3	2	Статический	180-200	30-35
Шарлотка	ДШ-3, 4	2	Статический	180-190	60-65
Пирожное	ДШ-2	2	Статический	170-180	25-30

* Одновременно можно готовить на 4 полках, по истечении половины времени приготовления меняйте положение противня на полках.

** Одновременно можно готовить на 4 полках, по истечении половины времени приготовления меняйте положение противня на полках.

*** Мясо необходимо перевернуть по истечении половины времени приготовления.

ОБСЛУЖИВАНИЕ И УХОД

1. Выключите вилку кабеля питания из розетки электроснабжения.
2. Во время работы и сразу после неё отдельные части плиты могут быть очень горячими. Вы должны избегать касания нагретых элементов.
3. Никогда не чистите внутренние части, панель, крышку, листы и другие части плиты абразивными приспособлениями, чистящими пастами или ножами. Не используйте абразивы, царапающие материалы и растворители.
4. После мытья внутренних частей мыльным раствором, сполосните их и протрите насухо мягкой хлопчатобумажной тканью.
5. Очищайте стеклянные поверхности специальными растворами для мойки стекла.
6. Не мойте вашу плиту агрессивными веществами.
7. Перед открыванием варочной панели, уберите с поверхности жидкость. Также убедитесь что плита достаточно остыла.
8. Никогда не используйте для мойки плиты пожароопасные жидкости, такие как ацетон растворитель или бензин .
9. Никогда не стирайте в нижнем ящике.
10. Для чистки переднего стекла двери духовки; установите фиксирующие штифты в отверстия дверных шарниров окрыв предварительно дверь, снимите дверь, открутите отвёрткой винты и снимите эмалированный кожух двери. Затем вымойте и протрите стекло. После мойки, установите кожух двери в обратном разборке порядке.

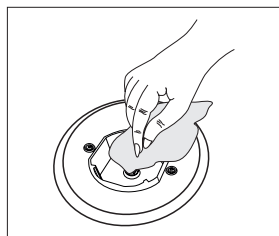


Рис. 16

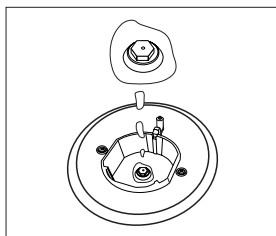


Рис. 17

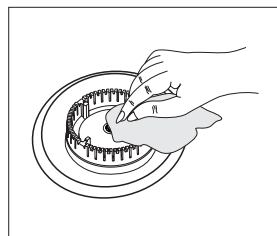


Рис. 18

Монтаж дверцы плиты

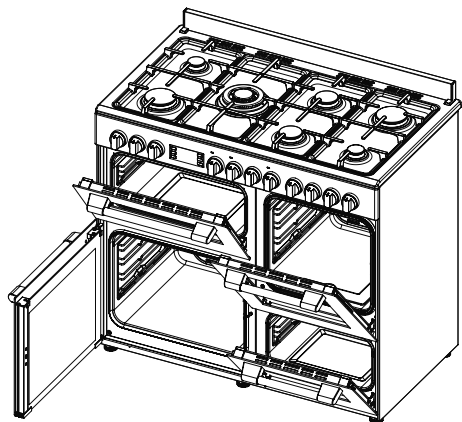


рис.19

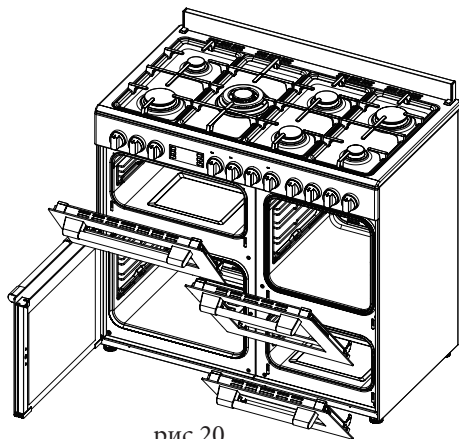


рис.20

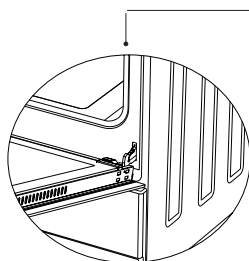


Рис 19.1

Раскройте дверцу духовки до конца потянув ее движением на себя. Затем как показано на **рис.19.1** с помощью отвертки потянув вверх петли замка осуществите процедуру открытия замка.

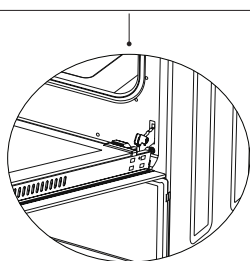


Рис 19.2

Приведите петлю замка к самому большому углу как это показано на **рис.19.2**. Приведите к такому же положению все две петли, которые прикрепляют дверцу к духовке.

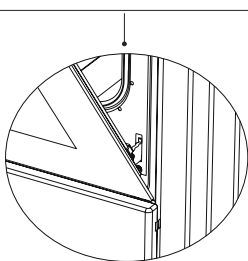


Рис 20.1

Затем закройте раскрытую дверцу духовки до тех пор пока она полностью не сядет на петли замка как показано на **рис.20.1**.

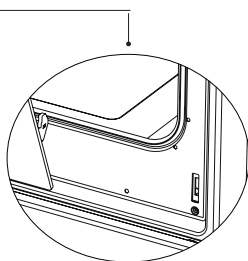


Рис 20.2

Для снятия дверцы печи, после того как дверца приведена в положение, близкое к закрытому, потяните ее вверх, держа обеими руками как показано на **рис.20.2**.

Для обратной установки дверцы печи примените в обратном порядке очередность, примененную для извлечения дверцы.

Очистка и техническое обслуживание передней стеклянной двери духовки

Снимите профиль, нажав на пластиковые защелки слева и справа, как показано на рис. 21, и вытяните профиль на себя, как показано на рис. 22. Затем удалите внутренний стеклянный элемент, как показано на рис. 23. При необходимости средний стеклянный элемент можно снять точно таким же образом. После очистки и технического обслуживания, установите стекла и профиль в обратном порядке. Убедитесь, что профиль надежно зафиксирован.

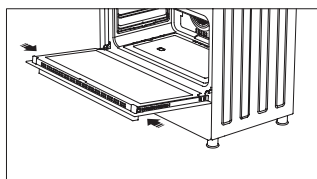


Рис 21

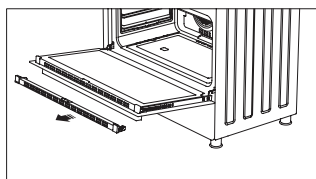


Рис 22

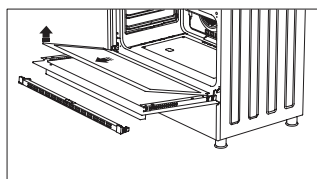


Рис 23

Боковые открывающиеся дверные стекла

Откройте дверное стекло. Снимите стекло, потянув вверх. Внешнее стекло крепится к профилю дверцы духовки. После снятия стекла его можно легко очистить. После определения процедур очистки и обслуживания, пожалуйста, положите стекло, надавив на него. Убедитесь, что стекло правильно установлено.

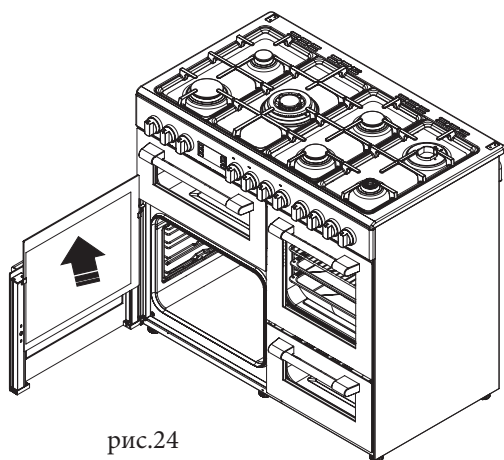


рис.24

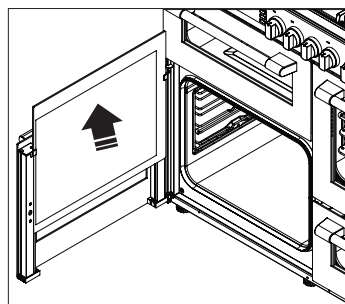


рис.24.1

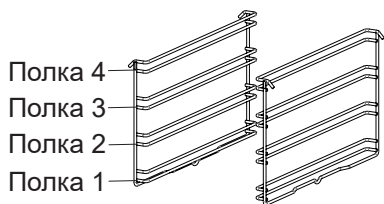
Каталитические Стенки *

Каталитические стенки расположены слева и справа от камеры под направляющими. Эти стенки удаляют неприятные запахи и максимально повышают производительность во время приготовления пищи. Кроме того, каталитические стенки поглощают остатки масла и чистят печь во время ее работы.

Снятие каталитических стенок

Чтобы снять каталитические стенки, выньте направляющие. После этого стенки извлекаются автоматически. Их следует менять через 2-3 года.

Положения Полок *



Правильная установка проволочной решетки в духовку является важной частью установки. Не позволяйте проволочной решетке соприкасаться с задней стенкой духовки. Положения полок показаны на следующем рисунке. Вы можете разместить глубокий противень или стандартный противень в нижней и верхней полках.

Установка и снятие проволочных полок

Чтобы снять проволочные полки, нажмите на защелки, показанные стрелками на рисунке, сначала снимите нижнюю, а не верхнюю сторону от места установки. Чтобы установить проволочные полки; выполните процедуру удаления проволочной полки в обратном порядке.

Замена Лампы

ПРЕДУПРЕЖДЕНИЕ: Во избежание поражения электрическим током, перед заменой лампы убедитесь, что прибор отключен от цепи питания. (Отключение от цепи питания означает отключение от магистральной сети).

Сначала отключите питание прибора и убедитесь в том, что он остыл.

Поверните и снимите стеклянный плафон как показано на рисунке. В случае затруднения при повороте плафона, используйте пластиковые перчатки.

Затем, выкрутите старую и установите новую лампу с такими же характеристиками.

Установите плафон на место, подключите кабель питания к розетке и завершите процедуру замены лампы. Теперь Вы можете использовать свою печь.

Тип G9 Лампы



220-240 В, AC

15-25 Вт

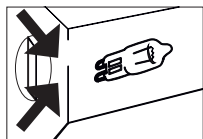


Рис. 25

Тип E14 Лампы



220-240 В, AC

15 Вт



Рис. 26

Использование отражающего листа

1. Защитная панель предназначена для защиты панели управления и кнопок, когда духовка находится в режиме гриля.

2. Используйте данную защитную панель, чтобы избежать повреждения панели управления и кнопок из-за перегрева, когда духовка работает в режиме гриля.

ПРЕДУПРЕЖДЕНИЕ: Доступные части могут быть горячими при использовании гриля. Не подпускайте маленьких детей к духовке.

3. Поместите защитную панель под панелью управления, открыв дверцу духовки.

4. Затем закрепите защитную панель между верхней стенкой духового шкафа и дверцей.

5. Надо держать дверцу открытой на заданном расстоянии при приготовлении в режиме гриля.

6. Защитная панель обеспечит идеальное приготовление, а также защищает панель управления и кнопки.

ПРЕДУПРЕЖДЕНИЕ: Если кухонная плита имеет «**функцию закрытого гриля**» с термостатом, вы можете оставить дверцу духовки закрытой во время работы; в этом случае отражающий лист не будет нужным.

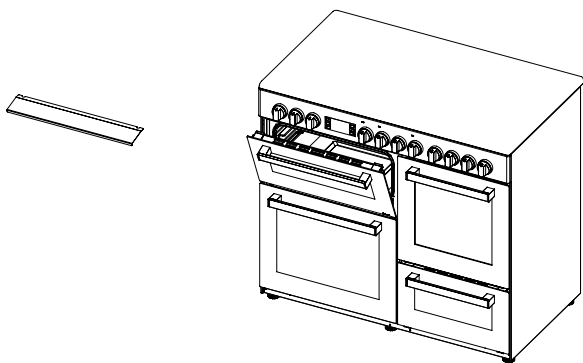


рис.27

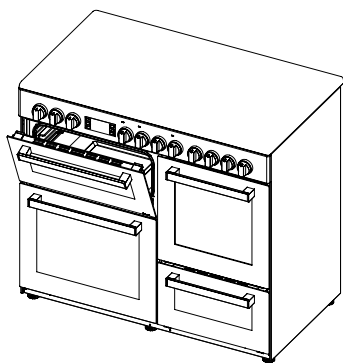


рис.28

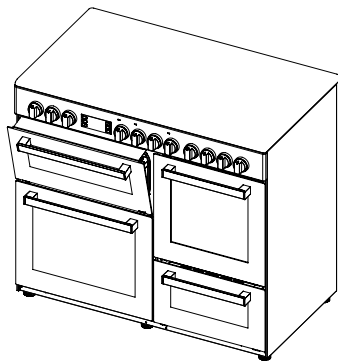


рис.29

НАХОЖДЕНИЕ И УСТРАНЕНИЕ НЕИСПРАВНОСТЕЙ

Вы можете решить проблемы, с которыми вы можете столкнуться в приборе, проверив следующие пункты перед тем, как обратиться в техническую службу.

Контрольные точки

Если у вас возникла проблема с духовкой, сначала проверьте таблицу ниже и попробуйте устранить неполадку, выполнив рекомендации.

Неисправность	Вероятная причина	Рекомендации по устранению
Духовка не работает.	Источник питания недоступен.	Проверьте наличие питания.
	Газоснабжение отсутствует.	Проверьте, открыт ли главный газовый кран.
		Проверьте, согнут ли газовый трубопровод или скручен.
		Убедитесь, что газовый шланг подсоединен к духовке.
Проверьте, используется ли подходящий газовый клапан.		
Духовка останавливается во время приготовления.	Штепсельная вилка выходит из настенной розетки.	Вставьте штепсельную вилку в электрическую розетку.
Отключается во время приготовления.	Слишком длинная непрерывная работа.	Дайте духовке остыть после длительных циклов приготовления.
	В розетку подключены несколько штепсельных вилок.	Подключите только одну штепсельную вилку в каждую электрическую розетку.
Дверца духовки не открывается должным образом.	Остатки пищи застряли между дверцей и внутренним пространством.	Тщательно чистите духовку и попытайтесь снова открыть дверь.
Воспламенитель не работает.	Забиты наконечники или корпус воспламенителя.	Очистить наконечники или корпус воспламенителя газовых конфорок.
	Трубы газовой конфорки забиты.	Очистить трубы газовой конфорки.
Поражение электрическим током при касании духовки.	Заземление не выполнено должным образом.	Убедитесь, источник питания заземлено должным образом.
	Используется электрическая розетка без заземления.	

Неисправность	Вероятная причина	Рекомендации по устранению
Вода течет.	Вода или пар могут образовываться при определенных условиях в зависимости от приготовленной пищи. Это не является признаком неисправности прибора.	Дайте духовке остыть и высушите мягкую тканью.
Пар выходит из трещины на дверце духовки.		
Вода осталась в духовке.		
Духовка не нагревается.	Дверца духовки открыта.	Закройте дверцу и перезапустите.
	Регуляторы духовки неправильно отрегулированы.	Прочтите раздел, касающийся эксплуатации духовки, и выполните сброс.
	Сработал предохранитель или выключен автоматический выключатель.	Замените плавкий предохранитель или сбросьте выключатель. Если это повторяется часто, обратитесь к электрику.
Дым выходит во время работы.	Это происходит при эксплуатации в первый раз.	Дым выходит из нагревателей. Это не является неисправностью. После 2-3 циклов работы дыма больше не будет.
	Продукты питания на нагревателе.	Дайте духовке остыть и удалите остатки пищи от нагревателя.
При эксплуатации духовки появляется запах гари или пластики.	В духовке используются пластиковые или другие нетермостойкие принадлежности.	При высоких температурах используйте подходящие стеклянные кухонные инструменты.
Духовка плохо работает.	Дверца духовки открывается часто во время приготовления.	Не открывайте дверцу духовки часто, если пища, которую вы готовите, не требует переворачивания. Если вы часто открываете дверцу, внутренняя температура падает, и будет влиять на результат приготовления.
Внутренняя лампа тусклый или не работает.	Посторонний предмет покрывает лампу во время приготовления.	Очистите внутреннюю поверхность духовки и снова проверьте.
	Возможно, сгорела лампа.	Замените лампой с одинаковыми характеристиками.

Утилизация бытовой техники



1. Данное изделие не содержит опасных и запрещенных веществ. Соответствует требованиям положений Директивы ЕС об отходах электрического и электронного оборудования

2. Данное изделие произведено из высококачественных деталей и материалов, которые могут быть переработаны и повторно использованы.

3. Не следует выбрасывать ваше изделие вместе с бытовыми отходами по истечении его срока службы. Необходимо сдать его в пункт сбора для переработки отходов электрического и электронного оборудования.

Помогите защитить окружающую среду и природные источники путем переработки отработанных изделий.

УПАКОВКА

Материалы упаковки устройства произведены из перерабатываемого материала в соответствии с нашим национальным законодательством. Не выбрасывайте упаковочные материалы вместе с бытовыми и иными отходами, сдавайте их в пункты сбора упаковочных материалов.



В целях безопасности детей перед утилизацией данного изделия необходимо отрезать электрический кабель, чтобы предотвратить его включение.

Изготовитель:

«СЕРСИМ ДАЙАНЫКЛЫ ТЮКЕТИМ МАЛЛАРЫ САНАЙИ ВЕ ТИДЖАРЕТ КОЛЛЕКТИФ ШИРКЕТИ ИБРАХИМ ВЕ МУСТАФА УСТАОГЛУ»,

Юр.адрес: Кайсери Сербест Бёлгеси, Анбар SB Махаллеси, 12 Джадде, Серсим ситеси KSR-125/130, Апартаман №17, Меликгази, Кайсери, Турция

Адрес производства: Сербест Бёлге, 12 Джадде №18, Меликгази, Кайсери, Турция

«SERSIM DAYANIKLI TUKETIM MALLARI SANAYI VE TIGARET KOLLEKTIF SIRKETI IBRAHIM VE MUSTAFA USTAOGLU»,

Legal address: Kayseri Serbest Bolgesi, Anbar SB Mahallesi, 12 Cadde, Sersim Sitesi, KSR-125/130, Apartman №17, Melikgazi, Kayseri, Turkiye

Manufacturer's address: Serbest Bolge 12. Cadde No.18, Melikgazi, Kayseri, Turkiye

Импортер/Организация, уполномоченная на принятие претензий от покупателей:

ООО «СИМРУС» ИНН 7717705825, КПП 771901001, ОГРН 1117746641891

Юридический /фактический адрес: Россия, 105318, Москва, Ткацкая ул. д. 5, корп.7, этаж 2

При возникновении гарантийного случая необходимо обращаться в авторизованные сервисные центры. Список авторизованных сервисных центров обслуживания в Вашем городе указан в данном руководстве по эксплуатации. Если в Вашем городе отсутствует авторизованный сервисный центр, Вам следует обратиться в магазин, где Вы приобрели товар.

Получить информацию о сервисном обслуживании в Вашем городе Вы можете по телефонам: 8 (495) 969-02-86, 969-02-87

Срок гарантии - 12 месяцев

Срок службы - 10 лет

Дата изготовления – указана на изделии



Designed for perfect life!



Пожалуйста, сохраняйте руководство по эксплуатации. Оно поможет вам уточнить информацию и разрешить возникшие вопросы.

Произведено в Турции

«SERSIM DAYANIKLI TUKETIM MALLARI SANAYI VE TICARET
KOLLEKTIF SIRKETI IBRAHIM VE MUSTAFA USTAAGLU»

Адрес: Serbest Bolge 12. Cadde No.18, Melikgazi, Kayseri,
38.738529, 35.334329, Турция



Уполномоченное лицо на территории РФ
ООО «Дельвента»

115230, Москва г, ш. Каширское, дом 13Б,
этаж 8, помещ. 1, ком. 6

Обратная связь: info@delventa.ru

CE

EAC