

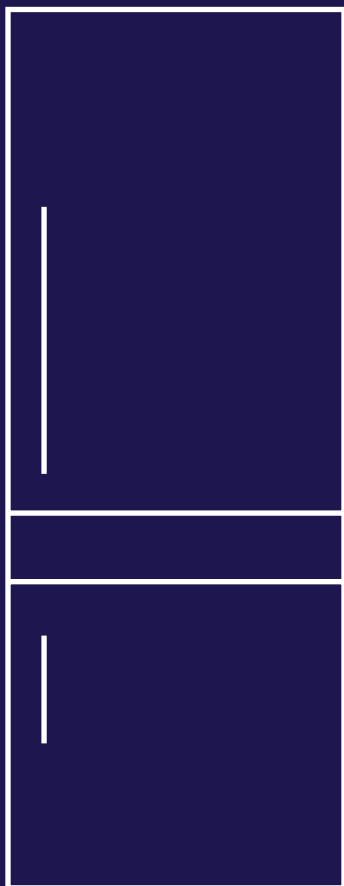


# DELNENTO



Холодильник

## Руководство пользователя



Модели:

**VDW47101**

**VDM47101**

**VDR47101**

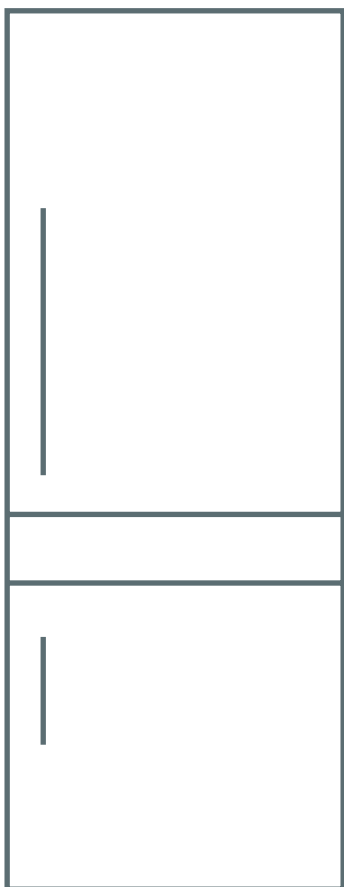
**VDW49101**

**VDM49101**

**VDR49101**



**RU** Холодильник



**VDW47101  
VDM47101  
VDR47101  
VDW49101  
VDM49101  
VDR49101**

# ХОЛОДИЛЬНИК



Модели:  
VDW47101  
VDM47101  
VDR47101  
VDW49101  
VDM49101  
VDR49101

**РУКОВОДСТВО ПО  
ЭКСПЛУАТАЦИИ**

## **УВАЖАЕМЫЙ ПОКУПАТЕЛЬ!**

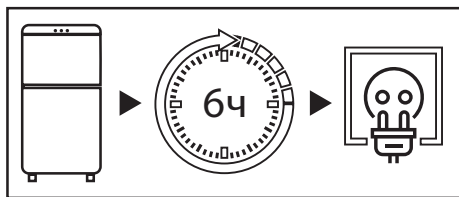
Благодарим Вас за то, что отдали предпочтение бытовой технике Delvento.

Delvento – это качество, надёжность, и внимательное отношение к потребностям покупателей. Надеемся, что Вам понравится продукция нашей компании, и в будущем Вы отдадите предпочтение технике Delvento.

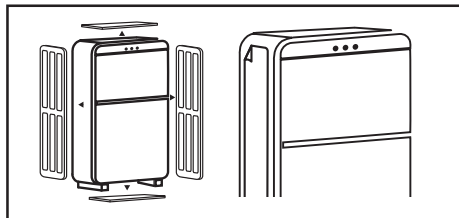
Данное руководство по эксплуатации предназначено для нескольких моделей, комплектация и режимы работы приобретенного Вами изделия могут отличаться от указанных в инструкции. Все рисунки схематичны. Изготовитель оставляет за собой право внесения изменений, не влияющих на работу устройства.

Внимательно прочтите руководство, в нём даются важные указания по безопасной установке, эксплуатации и техобслуживанию. Позаботьтесь о сохранности руководства по эксплуатации для использования его в дальнейшем. При передаче данного устройства новому владельцу не забудьте передать все документы.

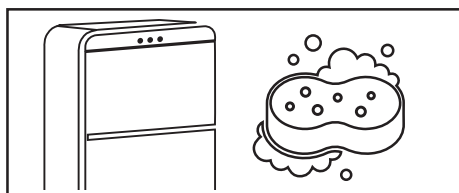
# Краткое руководство



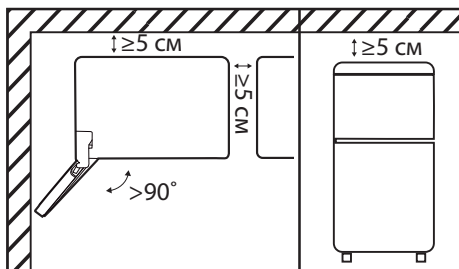
После транспортировки не подключайте холодильник к сети в течение 6 часов.



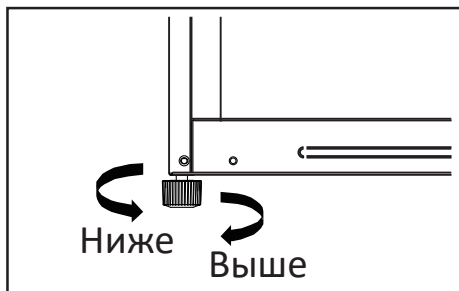
Перед использованием холодильника снимите прозрачную пленку на боковой панели, всю упаковку, пенопласт и клейкую ленту для крепления.



Тщательно вымойте холодильник. Не следует смывать силиконовую смазку, нанесенную на дверной уплотнитель и фронтальную часть корпуса со стороны дверных петель.

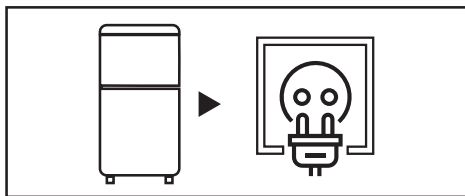


При установке холодильника боковой стороной к стене помещения предусмотрите наличие достаточного пространства для открывания дверей на угол более 90 градусов. Сверху, с задней и боковых его сторон должно быть свободное пространство не менее 5 см (для более подробной информации обратитесь к разделу «Установка»).

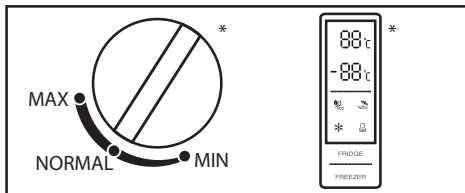


Холодильник необходимо выровнять на плоском твердом полу с помощью регулирующей ножки (для более подробной информации обратитесь к разделу «Выравнивание холодильника»).



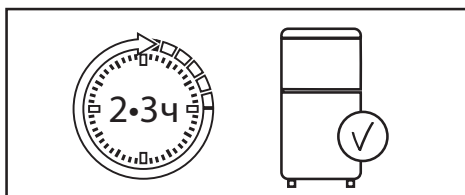


Подключите холодильник в розетку. Убедитесь, что штепсельная вилка устройства находится в свободном доступе.

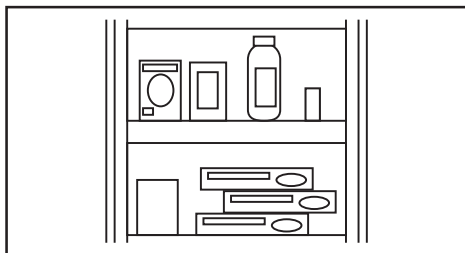


С помощью регулятора настройте рекомендуемую температуру (для более подробной информации обратитесь к разделу «Эксплуатация»).

\*Вид регулятора температуры может отличаться в зависимости от модели холодильника.



После установки температуры дайте холодильнику поработать 2-3 часа, чтобы внутри установилась рабочая температура.



Поместите продукты в холодильник.



<b>НАЗНАЧЕНИЕ УСТРОЙСТВА .....</b>	<b>6</b>
<b>ТРЕБОВАНИЯ БЕЗОПАСНОСТИ .....</b>	<b>6</b>
Меры предосторожности .....	7
Перед использованием данного продукта.....	8
<b>УСТАНОВКА .....</b>	<b>9</b>
Схема устройства.....	9
Выравнивание холодильника.....	10
Рекомендации по установке.....	11
Перевешивание дверей.....	12
Требования к дверному пространству.....	15
<b>ЭКСПЛУАТАЦИЯ .....</b>	<b>16</b>
Панель управления .....	16
Настройка температуры морозильной камеры .....	17
Энергосбережение .....	18
Эффективное хранение продуктов.....	18
<b>УХОД И ОБСЛУЖИВАНИЕ .....</b>	<b>19</b>
Уход.....	19
<b>ПОИСК И УСТРАНЕНИЕ НЕИСПРАВНОСТЕЙ .....</b>	<b>20</b>
Код ошибки .....	24
<b>ТЕХНИЧЕСКИЕ ХАРАКТЕРИСТИКИ .....</b>	<b>25</b>
<b>ПРАВИЛА И УСЛОВИЯ МОНТАЖА, ХРАНЕНИЯ, ПЕРЕВОЗКИ (ТРАНСПОРТИРОВКИ), РЕАЛИЗАЦИИ И УТИЛИЗАЦИИ .....</b>	<b>26</b>
Перемещение и транспортировка .....	26
Утилизация .....	27
<b>ДОПОЛНИТЕЛЬНАЯ ИНФОРМАЦИЯ .....</b>	<b>28</b>

## НАЗНАЧЕНИЕ УСТРОЙСТВА

Холодильник — устройство, поддерживающее низкую температуру в теплоизолированной камере. Применяется обычно для хранения пищи или предметов, требующих хранения в прохладном месте.

## ТРЕБОВАНИЯ БЕЗОПАСНОСТИ

### **ВНИМАНИЕ!**

- Не позволяйте детям играть с холодильником. Дети могут получить травму или повредить холодильник.
- Не позволяйте детям самостоятельно производить очистку и техническое обслуживание устройства.
- Не позволяйте детям висеть на дверцах или дверных контейнерах устройства.
- Не позволяйте детям залезать внутрь холодильника. Они могут оказаться заблокированными изнутри, а также это может привести к травмам или смерти в результате удушья.
- Не разрешайте детям становиться ногами на выдвижной отсек. Крышка может сломаться, что приведет к падению.



- В целях безопасности перед началом установки и эксплуатации устройства прочтите внимательно данную инструкцию, включая все предупреждения и примечания.
- Убедитесь, что все люди, использующие данное устройство, ознакомлены с инструкцией по эксплуатации и мерами предосторожности.
- Сохраняйте инструкцию по эксплуатации на протяжении всего срока службы холодильника.
- Вентиляционные отверстия в корпусе прибора должны быть открытыми. Не блокируйте их.
- Не используйте механические устройства и другие приспособления для ускорения размораживания, кроме рекомендованных производителем.
- Не используйте электроприборы внутри отсеков холодильника (например, мороженицы), если они не рекомендованы производителем для использования подобным образом.
- Не трогайте лампочку в холодильнике, если она включена длительное время, так как она может быть горячей.
- Не храните в холодильнике ёмкости со взрывоопасными материалами такими, как аэрозоли и др.
- Хладагент изобутан (R600a), содержащийся в контуре охлаждения, является природным газом с высоким уровнем экологической безопасности, который, тем не менее, легко воспламеняется. Во время транспортировки и установки холодильника убедитесь, что компоненты контура хладагента не повреждены.
- Не пытайтесь вносить изменения в конструкцию холодильника.
- Данное оборудование предназначено для использования в бытовых и других похожих условиях, например: в кухнях для персонала в магазинах, офисах и в других рабочих помещениях; в жилых домах на фермах, отелях, мотелях и в других жилых помещениях; в мини-гостиницах (типа «ночлег и завтрак»); в общественном питании.
- Любые электрические компоненты (штепсельная вилка, шнур питания, компрессор и др.) в случае неисправности должны быть заменены авторизованным сервисным центром во избежание травм.
- Лампочка, идущая в комплекте с холодильником, не предназначена для использования в иных бытовых целях.
- Не следует удлинять шнур питания.
- Убедитесь, что шнур питания не поврежден. Поврежденный шнур питания может перегреться и привести к возгоранию или поражению электрическим током.
- Убедитесь, что штепсельная вилка устройства находится в свободном доступе.
- Если электрическая розетка не зафиксирована плотно, не вставляйте в нее штепсельную вилку во избежание риска поражения электрическим током.
- Соблюдайте осторожность при транспортировке холодильника ввиду его значительного веса.
- Не берите продукты из холодильника и морозильной камеры мокрыми руками во избежание обморожения.
- Устройство не предназначено для использования детьми и лицами с ограниченными физическими, сенсорными или умственными способностями, кроме случаев, когда над ними осуществляется контроль другими лицами, ответственными за их безопасность.

## Перед использованием данного продукта

- Прежде чем включить холодильник, убедитесь, что напряжение и частота, указанные на паспортной табличке, соответствуют характеристикам сети.
- Устройство должно быть заземлено. Если электрическая розетка не заземлена, подключайте холодильник к заземлению отдельно в соответствии с действующими нормами, обратившись к квалифицированному электрику.
- Снимите всю упаковку, пенопласт и клейкую ленту для крепления. Не используйте упаковочный пенопласт для того, чтобы сделать подкладку под холодильник.
- Перед использованием холодильника снимите прозрачную пленку на боковой панели, чтобы она не мешала нормальной работе системы охлаждения и не увеличивала энергопотребление прибора.
- Производитель не несет ответственности в случае несоблюдения мер предосторожности, указанных выше.

### ВНИМАНИЕ!

При установке прибора необходимо учитывать его климатический класс.

Климатический класс указан на этикетке холодильника с техническим описанием, расположенной на корпусе холодильника. Запрещается использовать холодильник при температуре, превышающей установленные пределы. Климатический класс определяет условия эксплуатации холодильника.

Климатический класс	Обозначение	Температура
Субнормальный	SN	+10°C до +32°C
Нормальный	N	+16°C до +32°C
Субтропический	ST	+10°C до +38°C
Тропический	T	+16°C до +43°C

**Нормальный** — универсальный климатический класс, включающий большинство холодильников в магазинах России. Для жителей южных регионов, где температура летом может превышать 32 °С, эксплуатация холодильника в таком случае возможна лишь в кондиционируемом помещении. В зимний период помещение обязательно должно быть отапливаемым.

N и SN в агрегатах отечественного производства может иметь маркировку «УХЛ» (класс для умеренно-холодного климата).

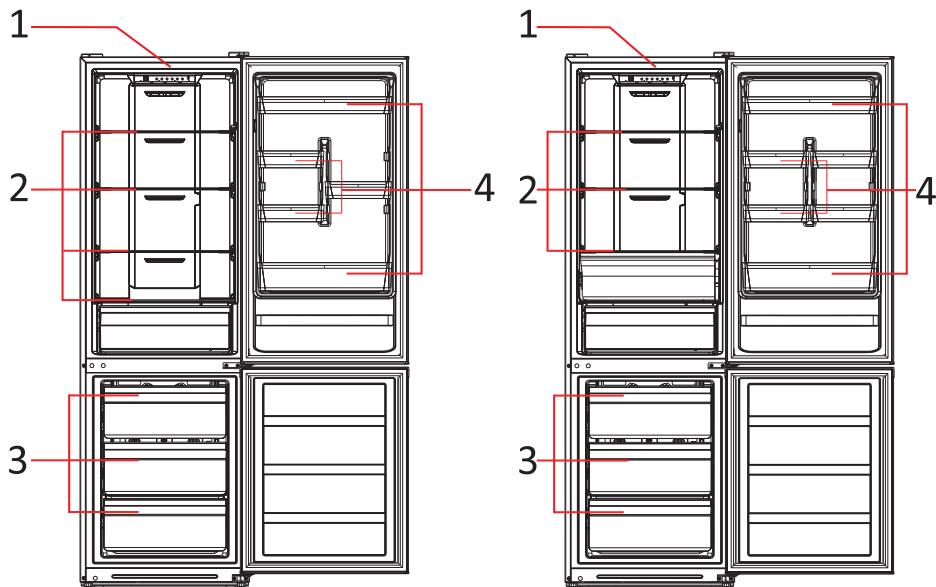
**Субнормальный** — данный климатический класс холодильников предназначен для помещений с нестабильным отоплением (подвалов, подсобок, холодных коридоров), где температура может опуститься ниже комфортной.

**Субтропический** — предназначен для регионов, где в летнее время температура поднимается выше 32 °С.

**Тропический** — предназначен для южных регионов, где температура поднимается выше 40 °С, или для помещений с особыми условиями (южная сторона, отсутствие кондиционера, маленькая площадь).

VDW47101/ VDM47101/ VDR47101

VDW49101/ VDM49101/ VDR49101



1. LED-подсветка.
2. Полки холодильной камеры для хранения продуктов.
3. Ящики морозильной камеры.
4. Дверные лотки холодильной камеры.

### ВНИМАНИЕ!

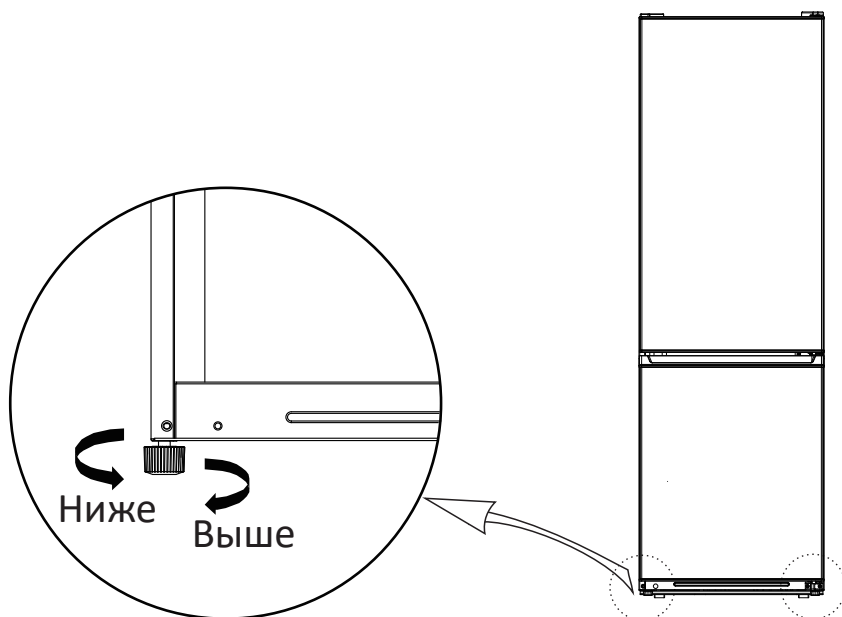
Все изображения и схемы даны в ознакомительных целях и могут отличаться от реального устройства.

## Выравнивание холодильника

Холодильник необходимо выравнивать на плоском твердом полу. Несоблюдение этого требования может привести к повреждению холодильника или к травмам.

- Выравнивание следует выполнять, пока холодильник пуст. Убедитесь, что в холодильнике нет продуктов.
- Переднюю сторону следует сделать немного выше задней.

Для того чтобы отрегулировать ножку/ножки, немного наклоните холодильник. Для того чтобы приподнять переднюю часть холодильника, поверните ножки/ножку по часовой стрелке, а чтобы опустить — против часовой, как показано на рисунке ниже.



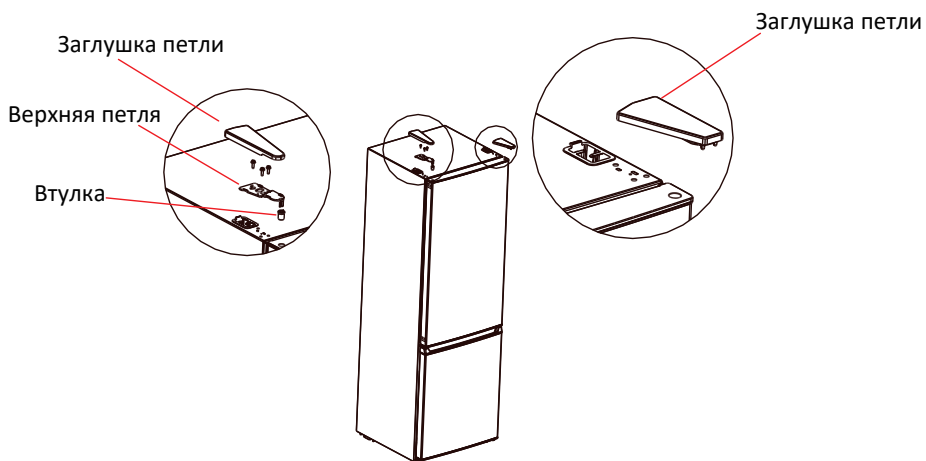
- Холодильник является постоянно работающим прибором и издает характерные звуки, поэтому его нежелательно устанавливать в местах для отдыха и сна.
- Не снимайте круглые наклейки на тыльной стороне холодильника. Они выполняют декоративную функцию, закрывая технологические отверстия.
- Перед использованием тщательно вымойте холодильник. Не следует смывать силиконовую смазку, нанесенную на дверной уплотнитель и фронтальную часть корпуса со стороны дверных петель. Смазка предотвращает залом уплотнителя при закрывании дверей.
- В некоторых моделях на фронтальной части полок (металлического цвета) наклеена прозрачная защитная пленка, перед использованием рекомендуется ее удалить.
- Не устанавливайте холодильник рядом с нагревательными приборами и под прямыми солнечными лучами, а также в местах с повышенной влажностью.
- Убедитесь, что напряжение электрического тока, указанное в инструкции, соответствует параметрам сети Вашего дома. Подключите кабель питания в электрическую розетку. Не включайте другие электроприборы в эту же розетку.
- При первой установке холодильника дайте ему поработать 2-3 часа, чтобы внутри установилась рабочая температура, и только затем заполняйте его свежими или замороженными продуктами. После отключения холодильника от сети повторно включать его следует не ранее чем через 5 минут. В противном случае он может выйти из строя.
- При установке холодильника боковой стороной к стене помещения предусмотрите наличие достаточного пространства для открывания дверей на угол более 90 градусов, чтобы обеспечить возможность извлечения полок и ящиков.
- Холодильник не является встраиваемым. Сверху, с задней и боковых его сторон должно быть свободное пространство не менее 5 см для циркуляции воздуха и снижения электропотребления.

## Перевешивание дверей

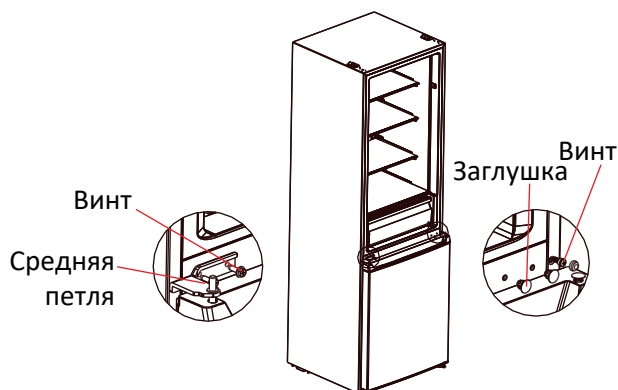
### ВНИМАНИЕ!

Все изображения и схемы даны в ознакомительных целях и могут отличаться от реального устройства.

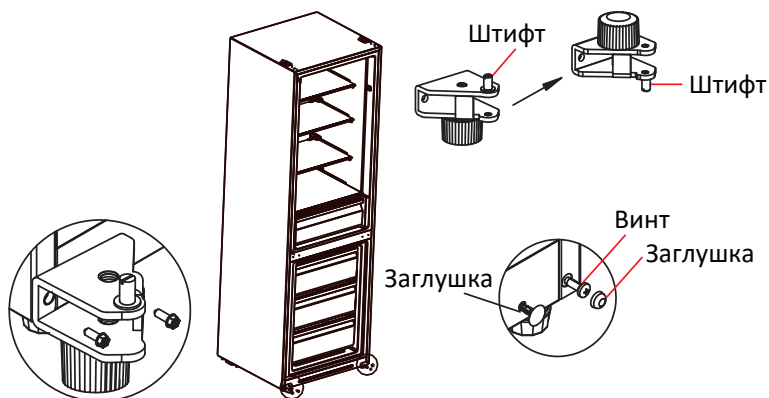
Снимите заглушку верхней петли, открутите верхнюю петлю и снимите заглушку для отверстий на левой стороне.



Снимите дверь холодильного отсека, среднюю петлю и заглушки.

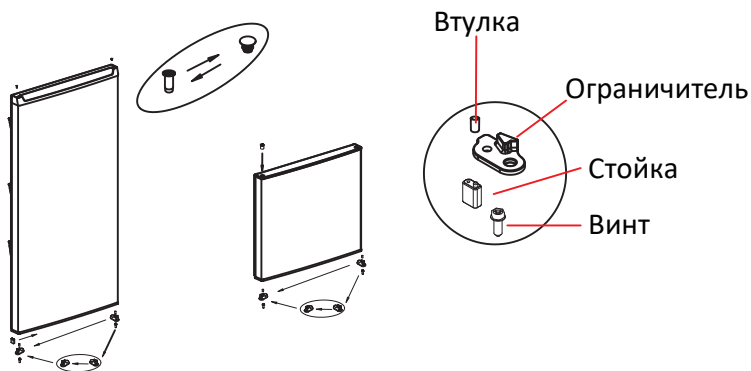


Снимите дверь морозильной камеры и заглушки с левой стороны корпуса, затем открутите нижнюю петлю. Установите штифт с другой стороны петли, а саму петлю с левой стороны корпуса. Установите заглушки с правой стороны корпуса.

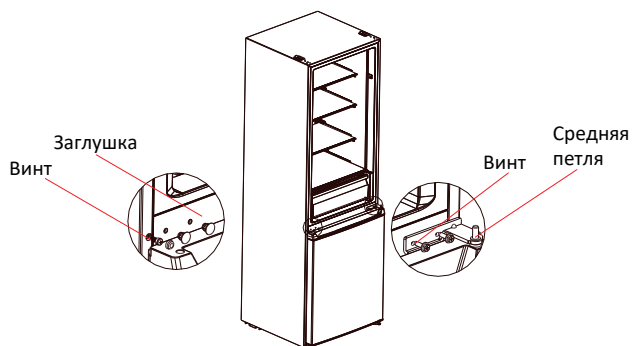


Снимите ограничитель с нижнего края двери холодильной и морозильной камер. Выньте другой запасной ограничитель (для перевешиваемой двери) и установите его в другом углу двери с помощью винта.

Установите верхнюю втулку петли и заглушку на другую сторону.



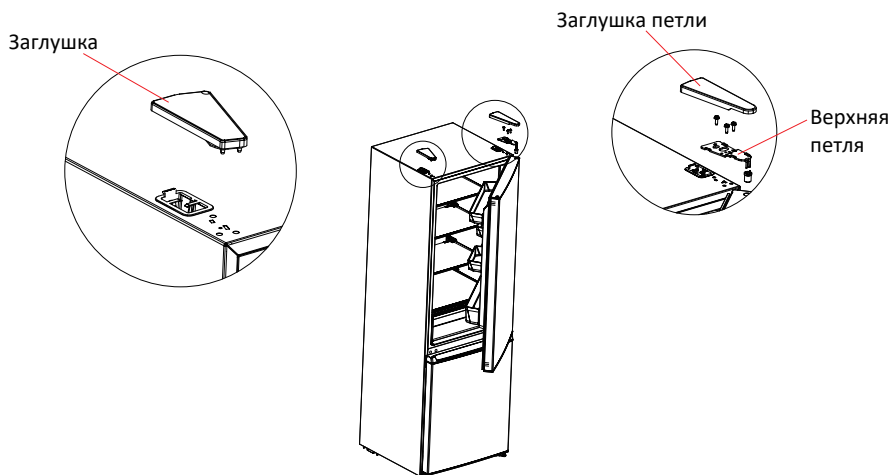
Установите дверь морозильного отсека на нижнюю петлю, затем закрепите среднюю петлю и поставьте заглушки.



Замените верхнюю заглушку на другую из комплекта поставки.

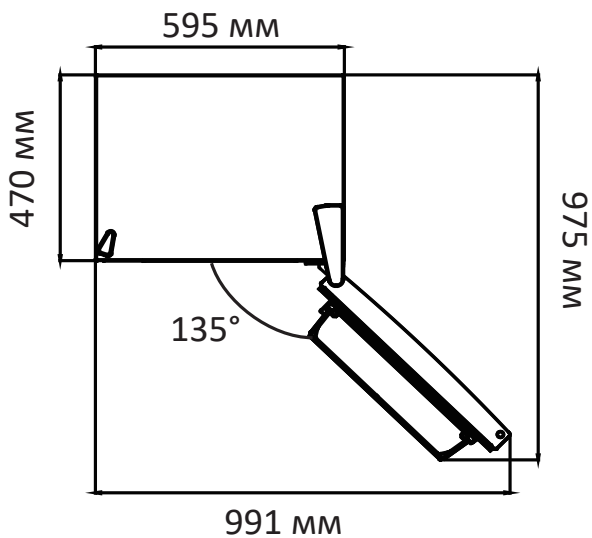
Установите дверь холодильного отсека на среднюю петлю, затем установите верхнюю петлю.

Установите заглушку для верхней петли и заглушку для отверстий.

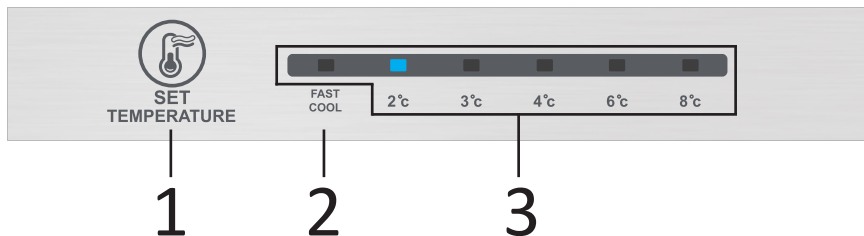




Дверь холодильника должна открываться полностью, как показано на схеме ниже:



## Панель управления



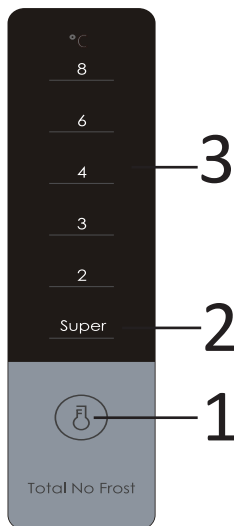
1. Кнопка установки температуры.

2. Быстрое охлаждение.

3. Режим охлаждения.

- При первом включении все индикаторы зажгутся, а затем погаснут, останется гореть только один, обозначающий выбранный режим, затем холодильник автоматически начнёт работу.
- Для смены режима работы последовательно нажимайте кнопку установки температуры.
- После выбора режима он автоматически включится через 15 сек.
- При возникновении неисправности в работе устройства на панели дисплея отображается код ошибки.
- Во время нормальной работы на дисплее отображается выбранный режим охлаждения.

## Внешний дисплей



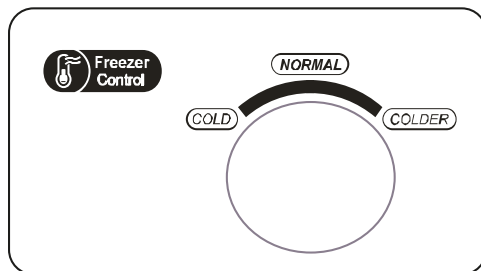
1. Кнопка установки температуры.

2. Быстрое охлаждение.

3. Режим охлаждения.

## Настройка температуры морозильной камеры

VDW49101/ VDM49101/ VDR49101



Вы можете регулировать интенсивность заморозки в морозильной камере, поворачивая регулятор заморозки.

- «**COLD**» - минимальная интенсивность заморозки (температура от -16 до -19 °С).
- «**NORMAL**» - средняя интенсивность заморозки, рекомендованная для ежедневного использования (температура от -20 до -22 °С).
- «**COLDER**» - максимальная интенсивность заморозки (температура от -22 до -24 °С).

VDW47101, VDM47101, VDR47101

FRIDGE - TEMP



Вы можете регулировать интенсивность заморозки в морозильной камере, опуская или поднимая регулятор.

- «**COLD**» - минимальная интенсивность заморозки (температура от -16 до -19 °С).
- «**COLDER**» - средняя интенсивность заморозки, рекомендованная для ежедневного использования (температура от -20 до -22 °С).
- «**COLDEST**» - максимальная интенсивность заморозки (температура от -22 до -24 °С).

Когда летом температура окружающей среды высокая, рекомендуется установить термостат в диапазоне от средней до максимальной интенсивности заморозки. Если температура окружающей среды выше 35 °С, установите термостат в максимальное положение.

Если температура окружающей среды ниже 10 °С, установите термостат в минимальное положение.

## Энергосбережение

- Не ставьте горячую пищу в холодильник. Это может привести к образованию конденсата и наледи, к перегреву и поломке двигателя компрессора.
- Не размещайте продукты вплотную друг к другу, так как это уменьшает циркуляцию воздуха.
- Не ставьте продукты вплотную к задней стенке. Свободная циркуляция воздуха позволяет поддерживать равномерную температуру во всем объеме камеры. Продукты, размещенные вплотную к таким отверстиям, могут быть испорчены из-за воздействия низкой температуры подаваемого воздуха.
- Если электричество отключено, не открывайте дверь холодильника.
- Не открывайте дверь холодильника слишком часто.
- Не оставляйте дверь открытой на долгое время.
- Не устанавливайте чрезмерно низкую температуру на термостате.
- Вы можете убрать некоторые аксессуары (например, ящики и полки), чтобы увеличить объем хранения и уменьшить энергопотребление.

## Эффективное хранение продуктов

- Замороженные продукты следует хранить в соответствии с рекомендациями изготовителя.
- Морозильная камера предназначена для заморозки свежих продуктов, хранения замороженных продуктов и продуктов глубокой заморозки в течение длительного времени.
- Если холодильник был выключен долгое время, прежде чем положить продукты в морозильную камеру, оставьте холодильник работающим в течение 2-3 часов.
- Храните замороженные или охлажденные продукты в герметичных контейнерах.
- Проверьте срок годности и этикетку (инструкции по хранению) перед помещением продуктов в холодильник.
- Не рекомендуется хранить в холодильнике продукты, которые быстро портятся при низкой температуре, такие как бананы и дыни.
- Не храните стеклянные бутылки в морозильном отделении — при замерзании они могут лопнуть.
- Не оборачивайте овощи для хранения газетой. Типографская краска и другие материалы, используемые при выпуске газет, могут испортить продукты.
- Грамотное использование внутреннего пространства устройства гарантирует эффективную работу устройства в течение длительного времени. Заполняйте камеры устройства минимум на 50 % и не более чем на 75 % для сохранения эффективности холодильной установки и беспрепятственной циркуляции охлажденного воздуха.

Во время мытья холодильника он должен быть отключен от сети питания. Отключите холодильник и выньте штепсельную вилку из розетки. Не используйте пароочистители для мытья холодильника. Горячий пар может повредить пластиковые компоненты, а влага — попасть на электронные компоненты.

**ОСТОРОЖНО!**

При чистке внутри или снаружи прибора:

- не используйте чистящие средства, которые содержат горючие вещества: спирт (этанол, метанол, изопропиловый спирт, изобутиловый спирт и т.д.), растворитель, бензин, бензол и т.д.;
- не используйте чистящие средства, которые содержат абразивные или отбеливающие вещества, они могут вызвать обесцвечивание или повреждение прибора.

- Уберите продукты из холодильника в прохладное место.
- Регулярно проверяйте слив для талой воды. В случае необходимости прочищайте слив, так как если он заблокирован, вода будет собираться в нижней части холодильника.
- Перед снятием полки или ящика из внутренней части устройства, извлеките все хранящиеся там продукты во избежание получения травм или повреждения устройства.
- Помойте и хорошо просушите полки и ящики, прежде чем поместить их обратно в холодильник.
- Регулярно протирайте дверной уплотнитель влажной мягкой тканью.
- Запрещается мыть полки или ящики в посудомоечной машине. Эти детали могут деформироваться под воздействием высокой температуры.
- Снаружи и внутри холодильник следует мыть чистой тканью, смоченной в теплой воде с жидким моющим средством, после чего насухо вытереть салфеткой.
- После уборки проверьте, что сетевой шнур не поврежден. Затем плотно вставьте штепсельную вилку в электрическую розетку.

Прибор сконструирован и изготовлен для длительного срока службы без неисправностей. Если во время работы возникнет проблема, проверьте, не связана ли она с возможной ошибкой использования. Если решение не привело к исправности устройства и Вы сами не в состоянии устранить неисправность, обратитесь в авторизованный сервисный центр.

Проблемы	Возможные причины	Решение
<b>Устройство работает шумно и издает странные звуки</b>	Устройство установлено на неровной поверхности/не было выровнено должным образом	Установите прибор на твердой и ровной поверхности
	Задняя стенка устройства касается стены	Выберите место установки так, чтобы обеспечить достаточное свободное пространство вокруг устройства
	За устройством находятся какие-либо предметы	Уберите предметы, лежащие за устройством
	На холодильнике хранятся посторонние предметы	Снимите все предметы, расположенные на устройстве
<b>Щелкающие звуки</b>	Процесс управления оттаиванием может сопровождаться щелчками при автоматическом запуске и завершении процесса оттаивания; работа терморегулятора также сопровождается щелчками при включении и отключении	Устройство исправно
<b>Дребезжание</b>	Источником дребезжащих звуков может быть поток хладагента	Устройство исправно
	Предметы, хранящиеся на устройстве или рядом с ним	Устройство исправно
	Устройство не установлено на полу ровно	Отрегулируйте ножки/ножку устройства. См. раздел «Установка»
	Устройство с линейным компрессором было перемещено во время эксплуатации	Устройство исправно. Если компрессор не прекратит издавать дребезжащий шум через 3 минуты, отключите питание устройства, а затем включите вновь
<b>Журчащие звуки</b>	Поток хладагента через систему охлаждения	Устройство исправно

<b>Проблемы</b>	<b>Возможные причины</b>	<b>Решение</b>
<b>Хлопающие звуки</b>	Сжатие и расширение внутренних стенок вследствие изменения температуры	Устройство исправно
<b>Свистящие звуки</b>	Электродвигатель вентилятора испарителя обеспечивает циркуляцию воздуха в холодильной и морозильной камере	Устройство исправно
	Воздух отводится из конденсатора при помощи вентилятора	Устройство исправно
<b>Звуки и вибрация</b>	Если боковые или задняя стенка устройства касается стены помещения или стенок шкафа, это может стать причиной шумов даже при нормальном уровне вибрации	Для предотвращения шума убедитесь в том, что боковые стороны и задняя стенка устройства не соприкасаются со стеной помещения или стенками шкафа
<b>Включенный в электросеть холодильник не работает</b>	Перебой питания	Проверьте напряжение
<b>Холодильник плохо охлаждает/морозит</b>	Установлена слишком высокая температура в холодильном или морозильном отделении	Установите температуру в холодильном и морозильном отделении на средний уровень
	Холодильник установлен под прямыми солнечными лучами или расположен слишком близко к источникам тепла, таким как обогреватель	Проверьте область установки. Установите холодильник как можно дальше от источников тепла
	Хранение горячих продуктов	Прежде чем поместить горячие продукты в холодильник, охладите их до комнатной температуры
	Холодильник перегружен продуктами	Обеспечьте достаточное пространство между хранящимися в холодильнике продуктами
	Дверцы холодильника закрыты неплотно	Закройте дверцы плотно и убедитесь, что продукты не мешают закрыванию дверей
	Мало свободного места вокруг холодильника	Установите холодильник так, чтобы было достаточно свободного места вокруг холодильника. См. раздел «Установка»

<b>Проблемы</b>	<b>Возможные причины</b>	<b>Решение</b>
<b>Неприятный запах в холодильнике</b>	Неправильно установлена температура в холодильном или морозильном отделении	Установите температуру в холодильном и морозильном отделении на средний уровень
	Хранение в открытом виде продуктов, имеющих запах	Храните продукты, имеющие сильный запах, в специальных контейнерах
	Проверьте, нет ли испорченных продуктов внутри	Выбросьте испорченные продукты и очистите ящик для хранения овощей и фруктов. См. раздел «Уход и обслуживание». Не храните продукты слишком долго
<b>Нет внутреннего освещения</b>	Неисправность светодиодной лампы	Если светодиодная лампа не загорается, обратитесь к продавцу или в авторизованный сервисный центр
<b>Конденсат внутри устройства или на дне крышки ящика для овощей</b>	Хранение горячих продуктов	Охладите продукты питания перед помещением их в холодильную или морозильную камеру
	Дверца устройства была оставлена открытой	Несмотря на то, что конденсат испарится вскоре после закрытия дверцы устройства, можно удалить его сухой салфеткой
	Дверцы холодильника открываются слишком часто	Конденсат может образовываться вследствие разницы температуры внутри устройства и снаружи. Удалите влагу сухой салфеткой
	В холодильнике хранятся теплые или влажные продукты не в герметичных контейнерах	Храните продукты в закрытых или герметичных контейнерах
<b>В морозильной камере образовалась наледь</b>	Дверца была закрыта неплотно	Следите за тем, чтобы продукты питания внутри холодильника не препятствовали закрытию дверцы, обязательно проверяйте, плотно ли закрыта дверца
	Хранение горячих продуктов	Охладите продукты питания перед помещением их в холодильную или морозильную камеру
	Канал подачи и отвода воздуха морозильной камеры засорен	Следите за тем, что отверстия для забора и выпуска воздуха не были засорены, чтобы обеспечивать циркуляцию воздуха внутри устройства
	Морозильная камера переполнена	Обеспечьте достаточное место между продуктами



<b>Проблемы</b>	<b>Возможные причины</b>	<b>Решение</b>
<b>Боковая или передняя стенка устройства теплые</b>	Эти участки устройства оснащены противоконденсатными трубками для уменьшения количества конденсата вокруг дверцы	Трубка отвода тепла для предотвращения возникновения конденсата установлена в передней и боковой частях устройства. Сразу после установки или в течение летних месяцев она может довольно сильно нагреваться. Можете быть уверены, это не является признаком неисправности
<b>Стенки холодильника нагреваются</b>	Включение холодильника после покупки, включение холодильника после разморозки	Устройство исправно. В этих случаях холодильник работает на полную мощность, чтобы как можно быстрее снизить температуру в камерах
<b>Дверца холодильника не закрывается плотно</b>	Холодильник наклонен вперед	Отрегулируйте передние ножки, чтобы приподнять лицевую сторону устройства
	Полки вставлены неправильно	Проверьте, до конца ли вставлены полки в холодильник
	Дверцу закрыли с чрезмерной силой	Если приложить слишком большое усилие при закрывании двери, она может снова открыться по инерции. Не хлопайте дверцей
<b>Дверца открывается тяжело</b>	Дверцу открыли сразу же после закрытия	Открытие дверцы устройства в течение 1 минуты после закрытия может быть затруднено вследствие разницы давления внутри и снаружи устройства. Попробуйте открыть дверцу устройства чуть позже, после стабилизации уровня давления внутри устройства
	Слишком много продуктов хранится в двери устройства	Уменьшите количество продуктов в двери холодильника
<b>Образование инея или конденсата внутри или снаружи устройства</b>	Дверцы холодильника открываются и закрываются слишком часто	Иней и влага могут образоваться, если внутрь холодильника попадет воздух. Закройте дверцы плотно и убедитесь, что продукты не мешают закрыванию дверей
	Холодильник установлен в помещении с повышенной влажностью	Конденсат может образоваться, если холодильник установлен в помещении с повышенной влажностью. Вытрите влагу чистой салфеткой
<b>Вода внутри или снаружи устройства</b>	Утечка воды вблизи устройства	Проверьте, нет ли утечки воды из раковины или других мест
	Вода на дне устройства	Проверьте, появляется ли вода из-за оттаивания продуктов, повреждения или поломки контейнера в результате падения

## Код ошибки

Следующие предупреждения, появляющиеся на дисплее, указывают на соответствующие неисправности холодильника. Несмотря на то, что холодильник все еще может иметь функцию холодного хранения со следующими неисправностями, пользователь должен обратиться к специалисту по техническому обслуживанию для проведения технического обслуживания, чтобы обеспечить оптимальную работу устройства.

Код ошибки	Описание ошибки
Горят индикаторы 1 и 2	Ошибка датчика температуры холодильной камеры
Горят индикаторы 1 и 3	Ошибка датчика разморозки морозильной камеры
Горят индикаторы 1 и 4	Ошибка датчика температуры окружающей среды

<b>Модель</b>	<b>VDW47101, VDM47101, VDR47101</b>	<b>VDW49101, VDM49101, VDR49101</b>
Климатический класс	N/ST/T	N/ST/T
Класс защиты от поражения током	I	I
Класс энергетической эффективности	A+	A+
Напряжение сети (В)	220-240	220-240
Частота (Гц)	50	50
Потребляемая мощность (Вт)	100	150
Мощность при разморозке (Вт)	170	175
Номинальная сила тока (А)	0,8	0,7
Энергопотребление (кВт·ч/24 ч)	0,8	0,9
Энергопотребление (кВт·ч/год)	292	328,5
Общий объем (л)	310	360
Общий полезный объем (л)	302	321
Полезный объем морозильной камеры (л)	78	76
Полезный объем холодильной камеры (л)	224	245
Хладагент и его масса (г)	R600a/37	R600a/40
Замораживающая способность	4 кг/24 ч	4 кг/24 ч
Вес нетто (кг)	62	65
Уровень шума (дБ)	40	41
Вспениватель	Циклопентан	Циклопентан
Дисплей	нет	есть
Габариты (ШхДхВ) (см)	59,5 x 63 x 188	59,5 x 63 x 201

## ПРАВИЛА И УСЛОВИЯ МОНТАЖА, ХРАНЕНИЯ, ПЕРЕВОЗКИ (ТРАНСПОРТИРОВКИ), РЕАЛИЗАЦИИ И УТИЛИЗАЦИИ

- Устройство не требует какого-либо монтажа или постоянной фиксации.
- Хранение устройства должно производиться в упаковке в отапливаемых помещениях у изготовителя и потребителя при температуре воздуха от 5 °С до 40 °С и относительной влажности воздуха не более 80 %. В помещениях не должно быть агрессивных примесей (паров кислот, щелочей), вызывающих коррозию.
- Устройство требует бережного обращения, оберегайте его от воздействия пыли, грязи, ударов, влаги, огня и т.д.
- Реализация устройства должна производиться в соответствии с местным законодательством.
- При обнаружении неисправности устройства следует немедленно обратиться в авторизованный сервисный центр или утилизировать устройство.

### Перемещение и транспортировка

Для обеспечения корректной транспортировки устройства необходимо соблюдение следующих требований:

- извлеките все продукты питания из прибора. Затем переместите прибор, предварительно закрепив все хрупкие детали, такие как полки и ручки дверей, при помощи скотча;
- плотно закройте дверцы холодильника и закрепите их клейкой лентой, чтобы во время перевозки они не могли открыться;
- убедитесь в правильности упаковки устройства для сохранения его работоспособности и внешнего вида (крупногабаритную технику необходимо обернуть в полиэтиленовую или пузырчатую плёнку с подкладками из гофрированного картона в критических местах);
- холодильник необходимо надёжно закрепить в машине, чтобы предотвратить удары и падение внутри машины во время транспортировки;
- для полного исключения воздействия внешней среды используйте только крытый транспорт;
- обеспечьте крайне осторожное обращение с упаковкой при выполнении погрузочно-разгрузочных работ;
- убедитесь, что в процессе транспортировки и установки ни один из элементов прибора не был поврежден.

#### **ВНИМАНИЕ!**

Транспортировка прибора должна осуществляться в вертикальном положении. Если транспортировка прибора осуществлялась в горизонтальном положении, то перед последующим включением он должен простоять в вертикальном положении не менее шести часов, в противном случае это может привести к поломке устройства. Перевозка в горизонтальном положении возможна только на задней стороне холодильника.

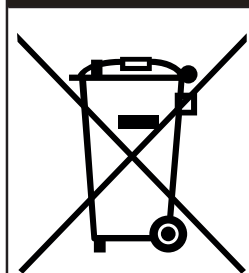
## Утилизация

Старые холодильники имеют остаточную стоимость. Экологический способ утилизации гарантирует, что ценное сырье будет переработано и использовано вторично. Хладагент и изоляция холодильника должны утилизироваться специальным образом. Перед тем как утилизировать холодильник, убедитесь, что трубки системы охлаждения не повреждены.

Информация о способах утилизации старого холодильника и упаковки от нового может быть получена в местных муниципальных органах.

При утилизации сломайте замки и защелки, а также снимите двери в целях безопасности.

### Правильная утилизация



Данная маркировка на товаре или его упаковке означает, что этот товар не должен утилизироваться вместе с другими бытовыми отходами.

Правильная утилизация изделия поможет предотвратить потенциальное негативное влияние на окружающую среду и здоровье людей, а повторная переработка материалов помогает сохранять природные ресурсы.

Для экологически безопасной утилизации старого оборудования воспользуйтесь специальной системой сбора использованных приборов или обратитесь в магазин, где был приобретен товар.

Более подробную информацию о переработке изделия можно получить в местном муниципальном управлении или в магазине, где был приобретен товар.

## ДОПОЛНИТЕЛЬНАЯ ИНФОРМАЦИЯ

Товар соответствует требованиям технического регламента Таможенного союза:

- ТР ТС 004/2011 «О безопасности низковольтного оборудования»;
- ТР ТС 020/2011 «Электромагнитная совместимость технических средств».

Товар соответствует требованиям технического регламента Евразийского экономического союза ТР ЕАЭС 037/2016 «Об ограничении применения опасных веществ в изделиях электротехники и радиоэлектроники».

Внешний вид устройства, его характеристики и комплектация могут быть изменены без предварительного уведомления.

Страна происхождения - Россия

Изготовитель: "SERSIM DAYANIKLI TUKETIM MALLARI SANAYI VE TICARET KOLLEKTIF SIRKETI IBRANIM VE MUSTAFA USTAOGLU" / "СЕРСИМ ДАЙАНЫКЛЫ ТЮКЕТИМ МАЛЛАРЫ САНАЙИ ВЕ ТИДЖАРЕТ КОЛЛЕКТИФ ШИРКЕТИ ИБРАХИМ ВЕ МУСТАФА УСТАОГЛУ".

Адрес производства: ООО «Континент Производственные Решения», 423601, Республика Татарстан, р-н Елабужский, ул. Ш-2 (ОЭЗ Алабуга тер.), стр. 4/2, к. 4, пом. 66

Организация, уполномоченная на принятие претензий от покупателей в РФ: ООО "Дельвента", 115230, г.Москва, ш.Каширское, д.13Б, эт.8, помещ.1, ком.6, эл.почта: info@delventa.ru, тел.: +7 (495) 150-53-95

Организация, уполномоченная на принятие претензий от покупателей в Казахстане: ТОО «Foreign Trade company», БИН 190940025588, Адрес: Республика Казахстан, г.Алматы, проспект Назарбаева, 65, 519 каб.

При возникновении гарантийного случая необходимо обращаться в авторизованные сервисные центры. Список авторизованных сервисных центров обслуживания в Вашем городе указан в данном руководстве по эксплуатации. Если в Вашем городе отсутствует авторизованный сервисный центр, Вам следует обратиться в магазин, где Вы приобрели товар. Получить информацию о сервисном обслуживании в Вашем городе Вы можете по телефону: +7 (495) 150-53-95

Срок службы - 10 лет

Срок гарантии - 12 месяцев

Дата изготовления - 10.2022



# Designed for perfect life!



*Пожалуйста, сохраняйте руководство по эксплуатации. Оно поможет вам уточнить информацию и разрешить возникшие вопросы.*

Произведено в Турции

«SERSIM DAYANIKLI TUKETIM MALLARI SANAYI VE TICARET  
KOLLEKTIF SIRKETI IBRAHIM VE MUSTAFA USTAOGU»

Адрес: ООО «Континент Производственные Решения»,  
423601, Республика Татарстан, р-н Елабужский, ул. Ш-2  
(ОЭЗ Алабуга тер.), стр. 4/2, к. 4, пом. 66



Уполномоченное лицо на территории РФ

ООО «Дельвента»

115230, Москва г, ш. Каширское, дом 13Б,  
этаж 8, помещ. 1, ком. 6

Обратная связь: [info@delventa.ru](mailto:info@delventa.ru)

CE

EAC